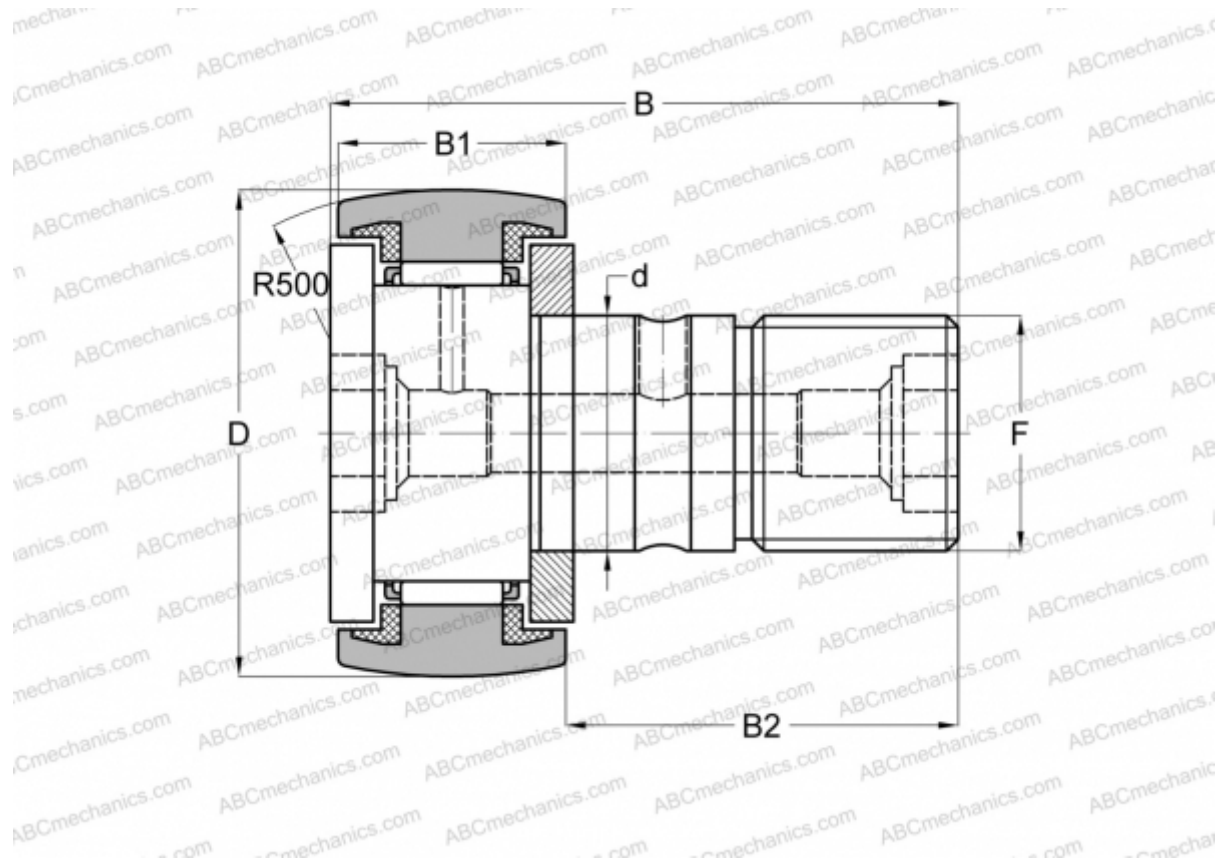


MCFR-19-S McGill

Опорные ролики с цапфой

ТИП: Роликоподшипники, Опорные ролики с цапфой, С осевым центрированием, пластмассовые упорные шайбы с двух сторон



Технические характеристики

РАЗМЕРЫ, ММ

d	8,000
D	19,000
B	32,000
B1	11,000
B2	20,000
F	M8x1.25

МАССА, КГ 0,032

ПРОИЗВОДИТЕЛЬ [McGill](#)

АНАЛОГИ

ABC	KR 19 PP
FAG	KR 19 C2RS/ NAKD 19
INA	KR 19 PP
SKF	KR 19 PPA

АНАЛОГИ

IKO [CF 8 UUR](#)