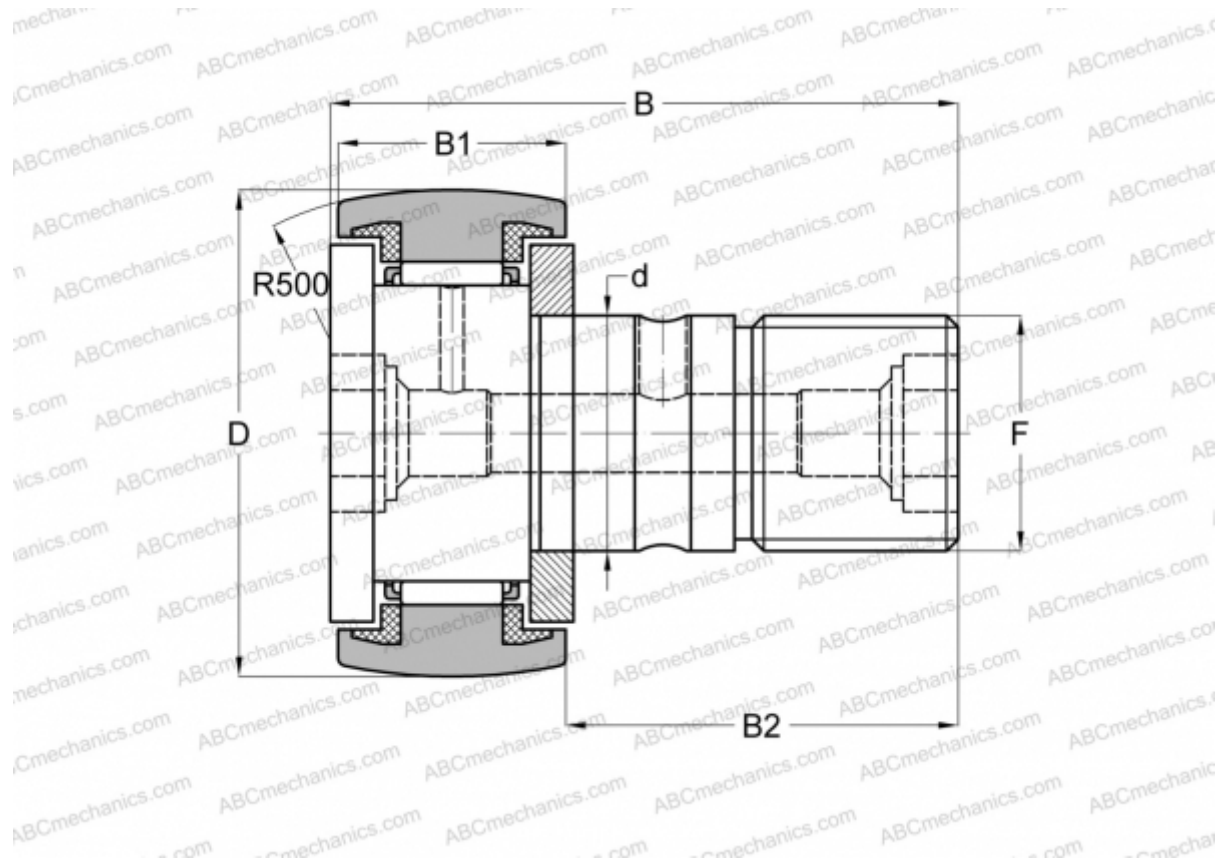


## KR 22 PP ABC

Опорные ролики с цапфой

ТИП: Роликоподшипники, Опорные ролики с цапфой, С осевым центрированием, пластмассовые упорные шайбы с двух сторон



### Технические характеристики

#### РАЗМЕРЫ, ММ

d	10,000
D	22,000
B	36,000
B1	12,000
B2	23,000
F	M10x1

**МАССА, КГ** 0,050

**ПРОИЗВОДИТЕЛЬ** [ABC](#)

#### АНАЛОГИ

FAG	<a href="#">KR 22 C2RS/ NAKD 22</a>
INA	<a href="#">KR 22 PP</a>
SKF	<a href="#">KR 22 PPA</a>
IKO	<a href="#">CF 10 UURM</a>

#### АНАЛОГИ

McGill [MCFR-22-S](#)