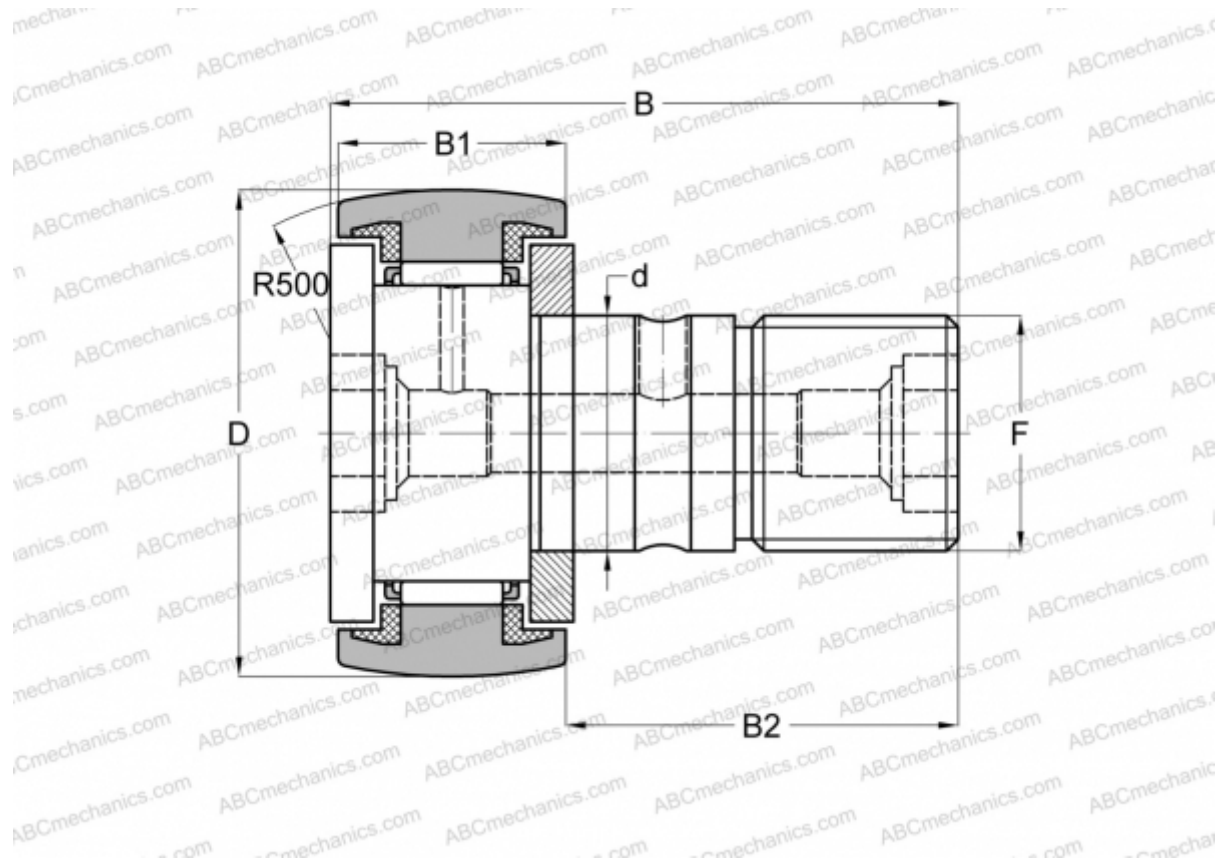


KR 22 PP INA

Опорные ролики с цапфой

ТИП: Роликоподшипники, Опорные ролики с цапфой, С осевым центрированием, пластмассовые упорные шайбы с двух сторон



Технические характеристики

РАЗМЕРЫ, ММ

d	10,000
D	22,000
B	36,000
B1	12,000
B2	23,000
F	M10x1

МАССА, КГ 0,050

ПРОИЗВОДИТЕЛЬ [INA](#)

АНАЛОГИ

ABC	KR 22 PP
FAG	KR 22 C2RS/ NAKD 22
SKF	KR 22 PPA
IKO	CF 10 UURM

АНАЛОГИ

McGill [MCFR-22-S](#)