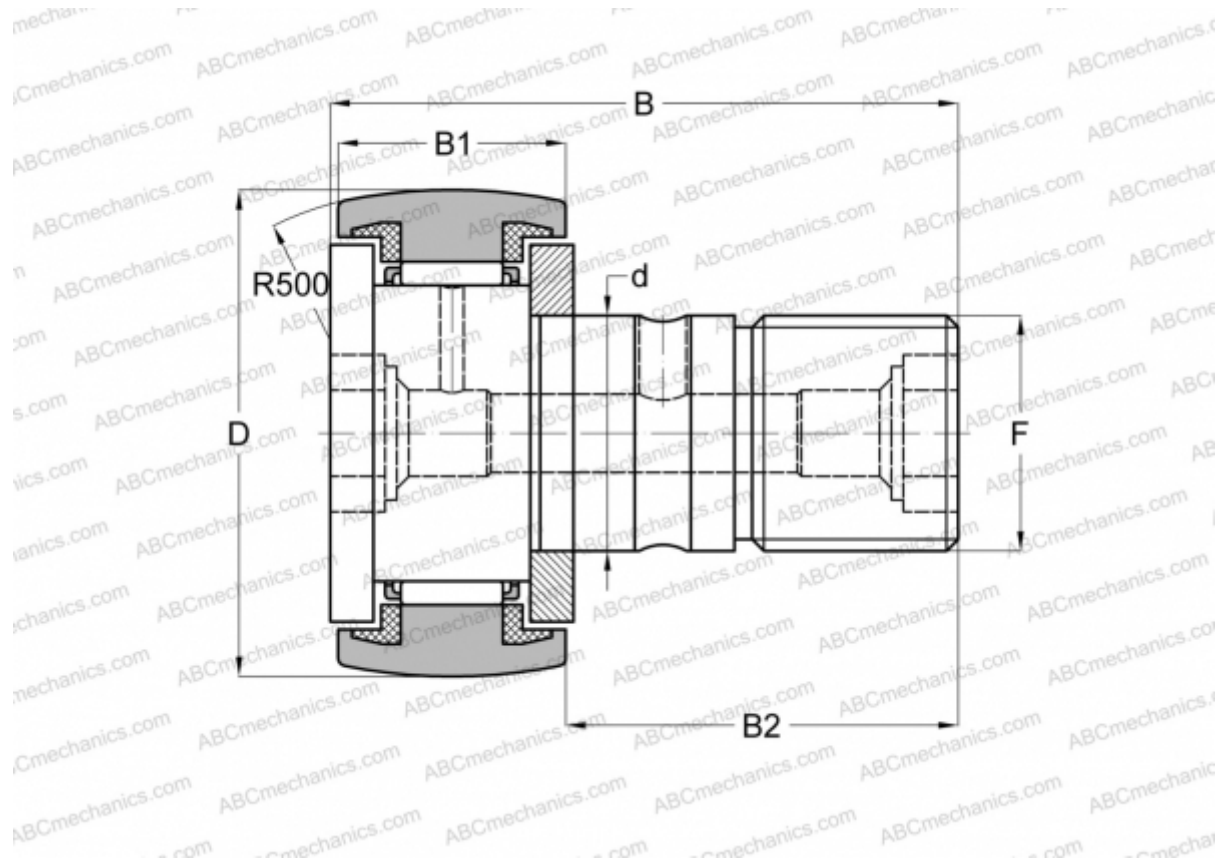


KR 26 PP ABC

Опорные ролики с цапфой

ТИП: Роликоподшипники, Опорные ролики с цапфой, С осевым центрированием, пластмассовые упорные шайбы с двух сторон



Технические характеристики

РАЗМЕРЫ, ММ

d	10,000
D	26,000
B	36,000
B1	12,000
B2	23,000
F	M10x1

МАССА, КГ 0,059

ПРОИЗВОДИТЕЛЬ [ABC](#)

АНАЛОГИ

FAG	KR 26 C2RS/ NAKD 26
INA	KR 26 PP
SKF	KR 26 PPA
IKO	CF 10-1 UURM

АНАЛОГИ

McGill [MCFR-26-S](#)