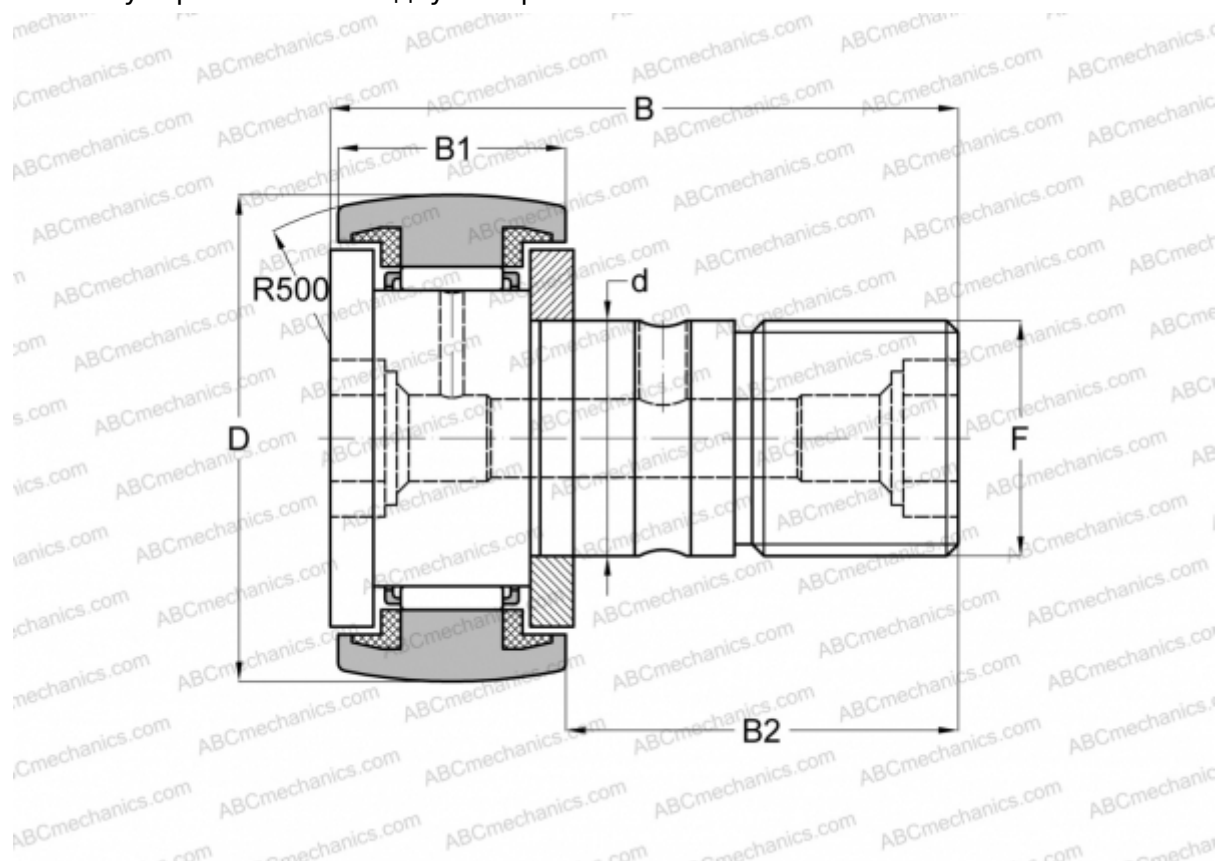


## KR 26 PPA SKF

Опорные ролики с цапфой

ТИП: Роликоподшипники, Опорные ролики с цапфой, С осевым центрированием, пластмассовые упорные шайбы с двух сторон



### Технические характеристики

#### РАЗМЕРЫ, ММ

d	10,000
D	26,000
B	36,000
B1	12,000
B2	23,000
F	M 10x1

**МАССА, КГ** 0,057

**ПРОИЗВОДИТЕЛЬ** [SKF](#)

#### АНАЛОГИ

ABC	<a href="#">KR 26 PP</a>
FAG	<a href="#">KR 26 C2RS/ NAKD 26</a>
INA	<a href="#">KR 26 PP</a>
IKO	<a href="#">CF 10-1 UURM</a>

#### АНАЛОГИ

McGill [MCFR-26-S](#)

#### РАСЧЕТНЫЕ ДАННЫЕ

Номинальная динамическая грузоподъёмность, C	4,840 кН
Номинальная статическая грузоподъёмность, Co	6,000 кН
Предел усталостной прочности, Pu	0,655 кН

#### РАСЧЕТНЫЕ ДАННЫЕ

Предельная частота вращения 5300 об/мин