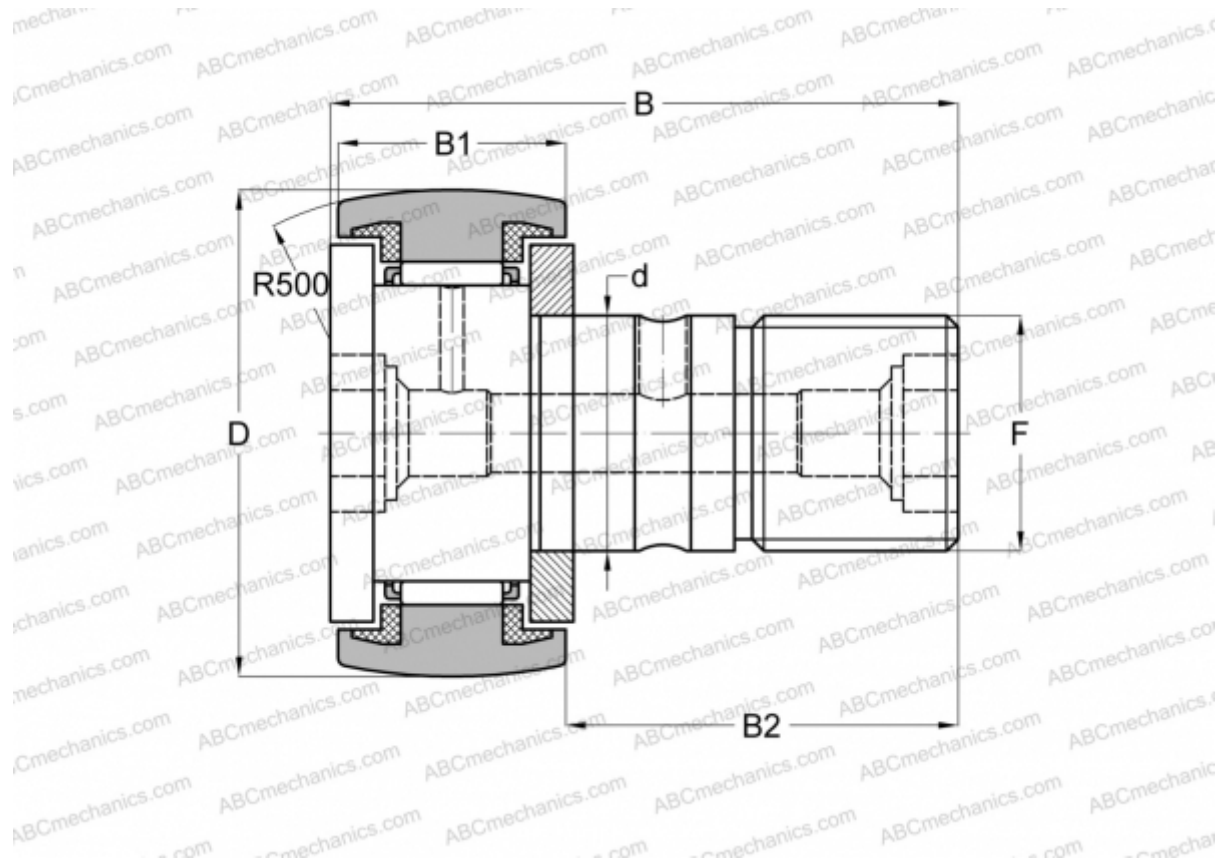


KR 32 PP INA

Опорные ролики с цапфой

ТИП: Роликоподшипники, Опорные ролики с цапфой, С осевым центрированием, Пластмассовые упорные шайбы с двух сторон



Технические характеристики

РАЗМЕРЫ, ММ

d	12,000
D	32,000
B	40,000
B1	14,000
B2	25,000
F	M12x1.5

МАССА, КГ 0,100

ПРОИЗВОДИТЕЛЬ [INA](#)

АНАЛОГИ

ABC	KR 32 PP
FAG	KR 32 C2RS/ NAKD 32
SKF	KR 32 PPA
IKO	CF 12-1 UUR

АНАЛОГИ

McGill [MCFR-32-S](#)