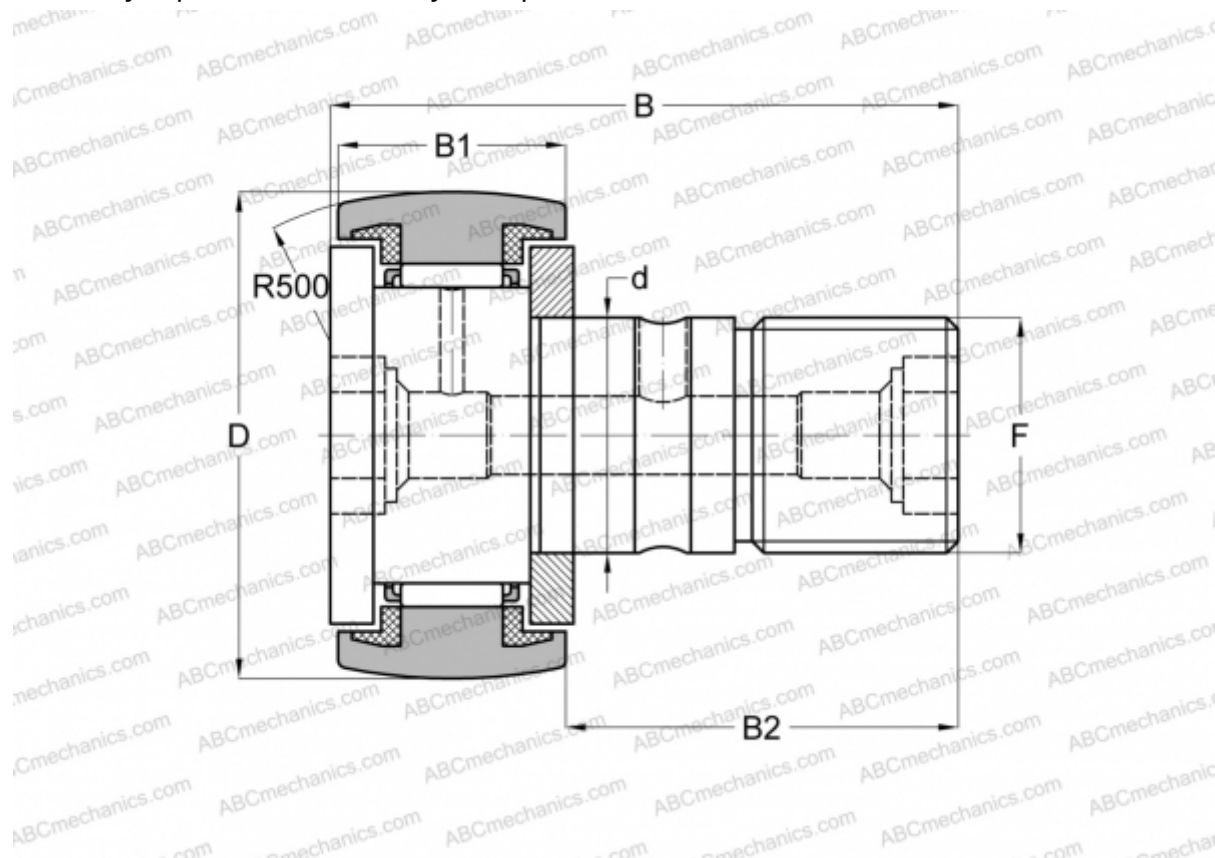


KR 32 PPA SKF

Опорные ролики с цапфой

ТИП: Роликоподшипники, Опорные ролики с цапфой, С осевым центрированием, пластмассовые упорные шайбы с двух сторон



Технические характеристики

РАЗМЕРЫ, ММ

d	12,000
D	32,000
B	40,000
B1	14,000
B2	25,000
F	M 12x1.5

МАССА, КГ 0,098

ПРОИЗВОДИТЕЛЬ [SKF](#)

АНАЛОГИ

ABC	KR 32 PP
FAG	KR 32 C2RS/ NAKD 32
INA	KR 32 PP
IKO	CF 12-1 UUR

АНАЛОГИ

McGill [MCFR-32-S](#)

РАСЧЕТНЫЕ ДАННЫЕ

Номинальная динамическая грузоподъёмность, C	6,710 кН
Номинальная статическая грузоподъёмность, Co	8,500 кН
Предел усталостной прочности, Pu	0,950 кН

РАСЧЕТНЫЕ ДАННЫЕ

Предельная частота вращения 4800 об/мин