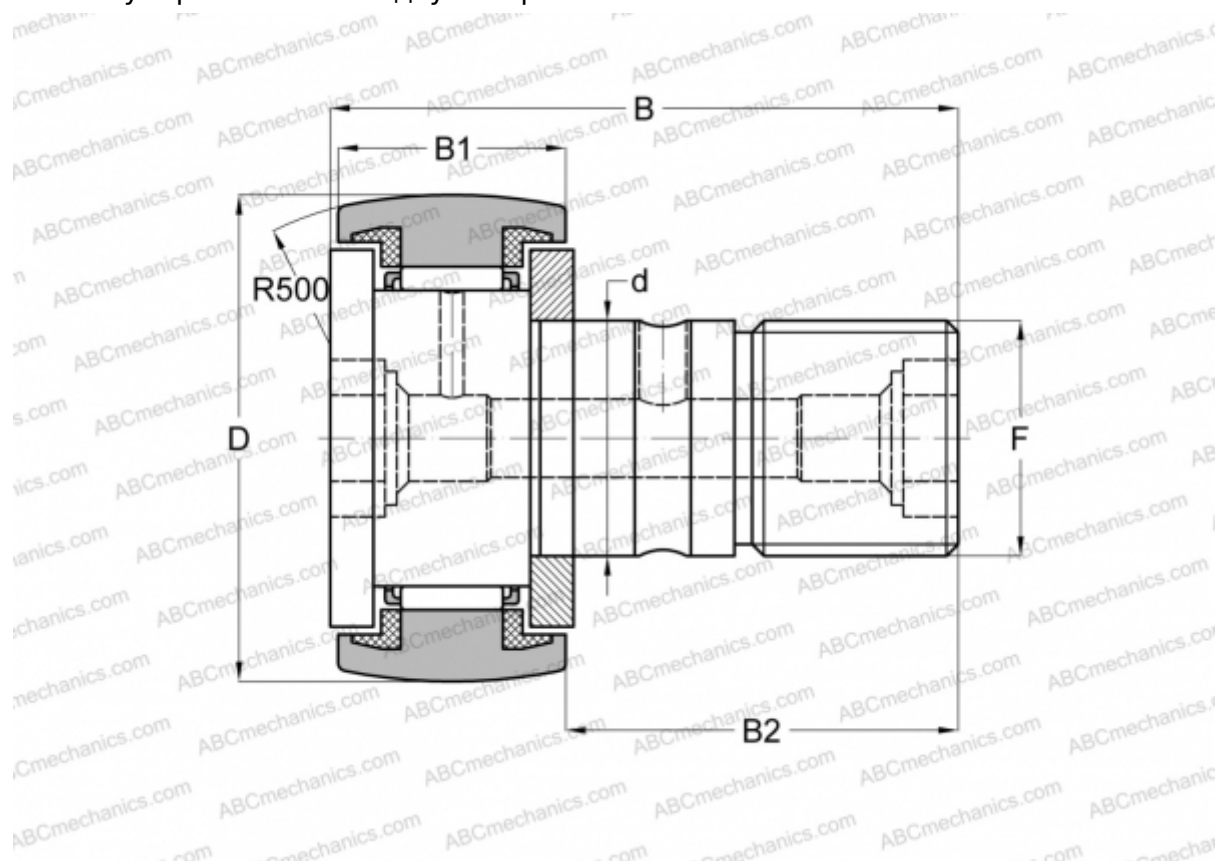


KR 35 PPA SKF

Опорные ролики с цапфой

ТИП: Роликоподшипники, Опорные ролики с цапфой, С осевым центрированием, пластмассовые упорные шайбы с двух сторон



Технические характеристики

РАЗМЕРЫ, ММ

d	16,000
D	35,000
B	52,000
B1	18,000
B2	32,500
F	M 16x1.5

МАССА, КГ

0,164

ПРОИЗВОДИТЕЛЬ

[SKF](#)

АНАЛОГИ

ABC	KR 35 PP
INA	KR 35 PP
IKO	CF 16 UUR
McGill	MCFR-35-S

РАСЧЕТНЫЕ ДАННЫЕ

Номинальная динамическая грузоподъёмность, C	9,520 кН
Номинальная статическая грузоподъёмность, Co	13,700 кН
Предел усталостной прочности, Pu	1,560 кН

РАСЧЕТНЫЕ ДАННЫЕ

Предельная частота вращения	4000 об/мин
-----------------------------	-------------