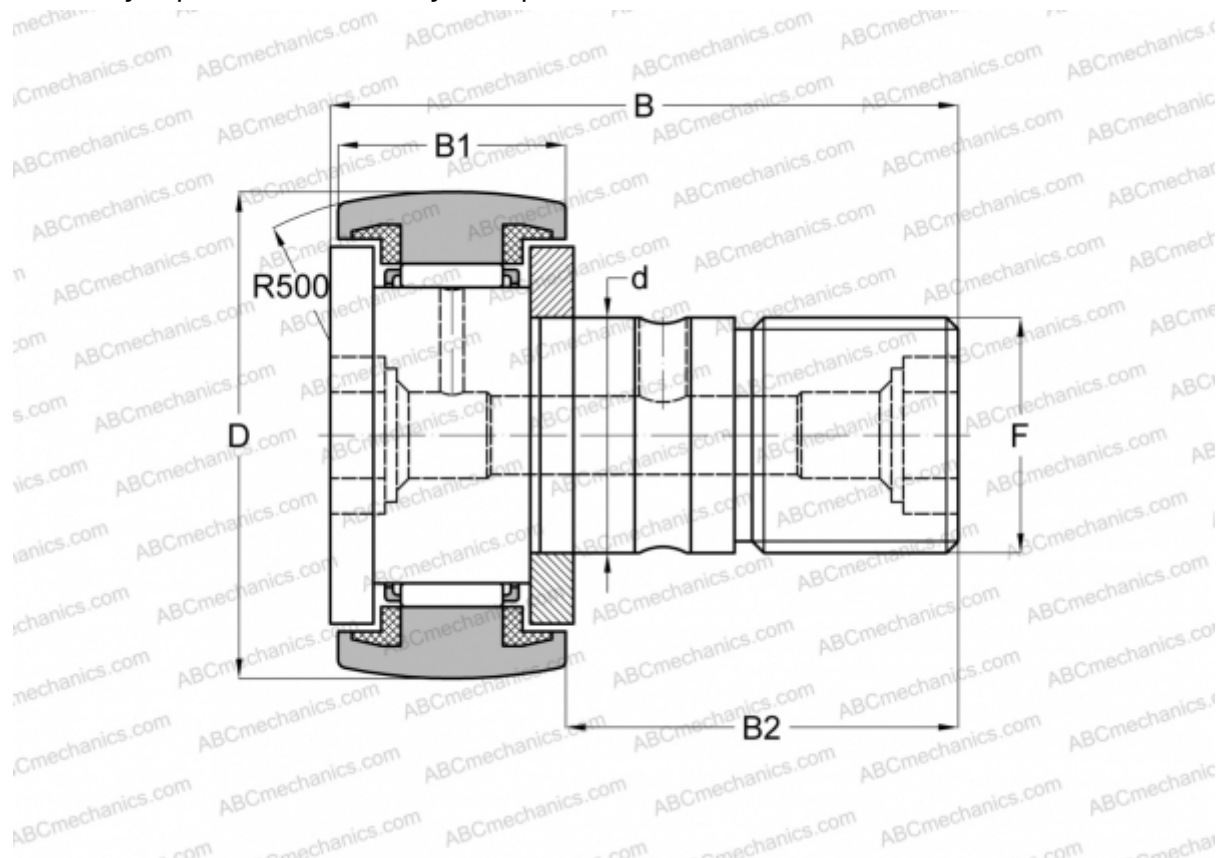


## KR 40 PPA SKF

Опорные ролики с цапфой

ТИП: Роликоподшипники, Опорные ролики с цапфой, С осевым центрированием, пластмассовые упорные шайбы с двух сторон



### Технические характеристики

#### РАЗМЕРЫ, ММ

d	18,000
D	40,000
B	58,000
B1	20,000
B2	36,500
F	M 18x1.5

#### МАССА, КГ

0,239

#### ПРОИЗВОДИТЕЛЬ

[SKF](#)

#### АНАЛОГИ

ABC	<a href="#">KR 40 PP</a>
INA	<a href="#">KR 40 PP</a>
IKO	<a href="#">CF 18 UUR</a>
McGill	<a href="#">MCFR-40-S</a>

#### РАСЧЕТНЫЕ ДАННЫЕ

Номинальная динамическая грузоподъёмность, C	10,500 кН
Номинальная статическая грузоподъёмность, Co	14,600 кН
Предел усталостной прочности, Pu	1,730 кН

#### РАСЧЕТНЫЕ ДАННЫЕ

Предельная частота вращения	3400 об/мин
-----------------------------	-------------