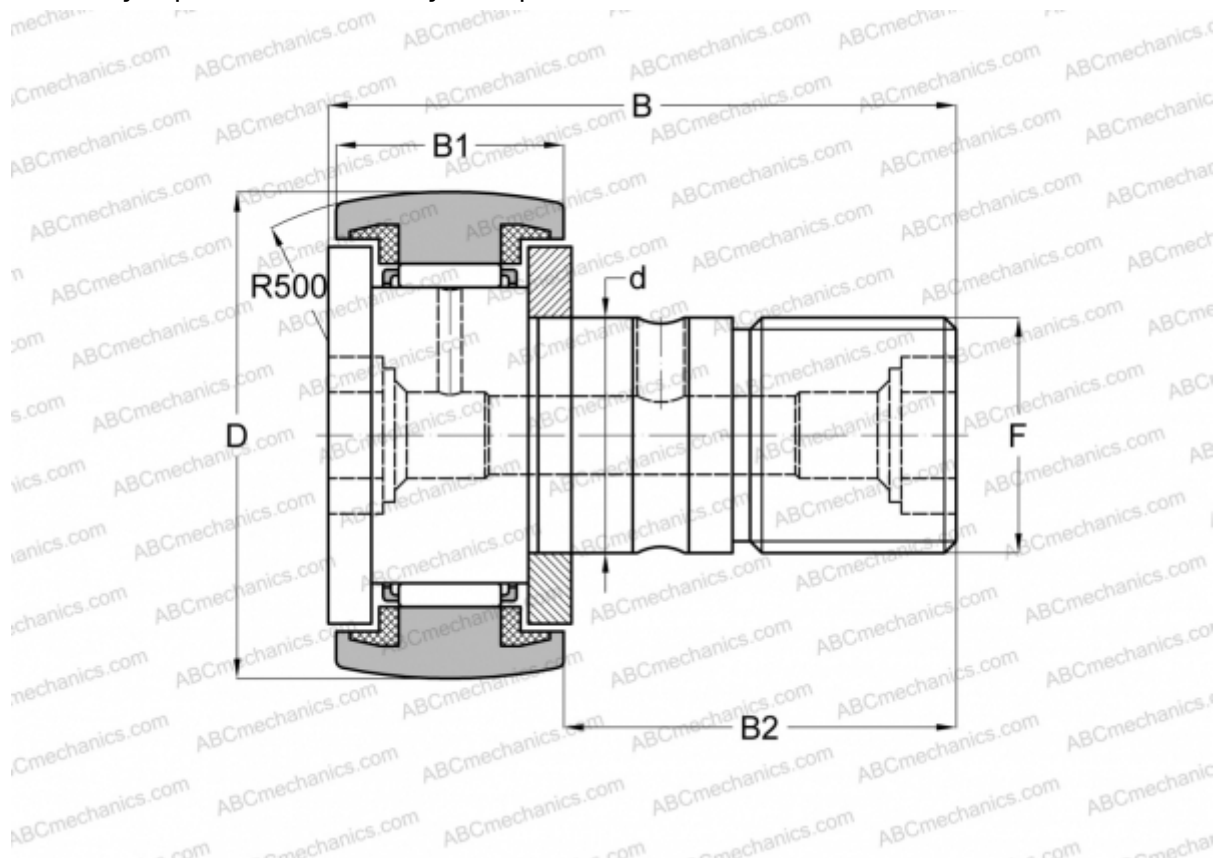


CF 18 UUR IKO

Опорные ролики с цапфой

ТИП: Роликоподшипники, Опорные ролики с цапфой, С осевым центрированием, пластмассовые упорные шайбы с двух сторон



Технические характеристики

РАЗМЕРЫ, ММ

d	18,000
D	40,000
B	58,100
B1	20,000
B2	36,500
F	M18x1.5

МАССА, КГ 0,250

ПРОИЗВОДИТЕЛЬ [IKO](#)

АНАЛОГИ

ABC	KR 40 PP
INA	KR 40 PP
SKF	KR 40 PPA
McGill	MCFR-40-S

РАСЧЕТНЫЕ ДАННЫЕ

Номинальная динамическая грузоподъёмность, C	14,800 кН
Номинальная статическая грузоподъёмность, Co	25,200 кН