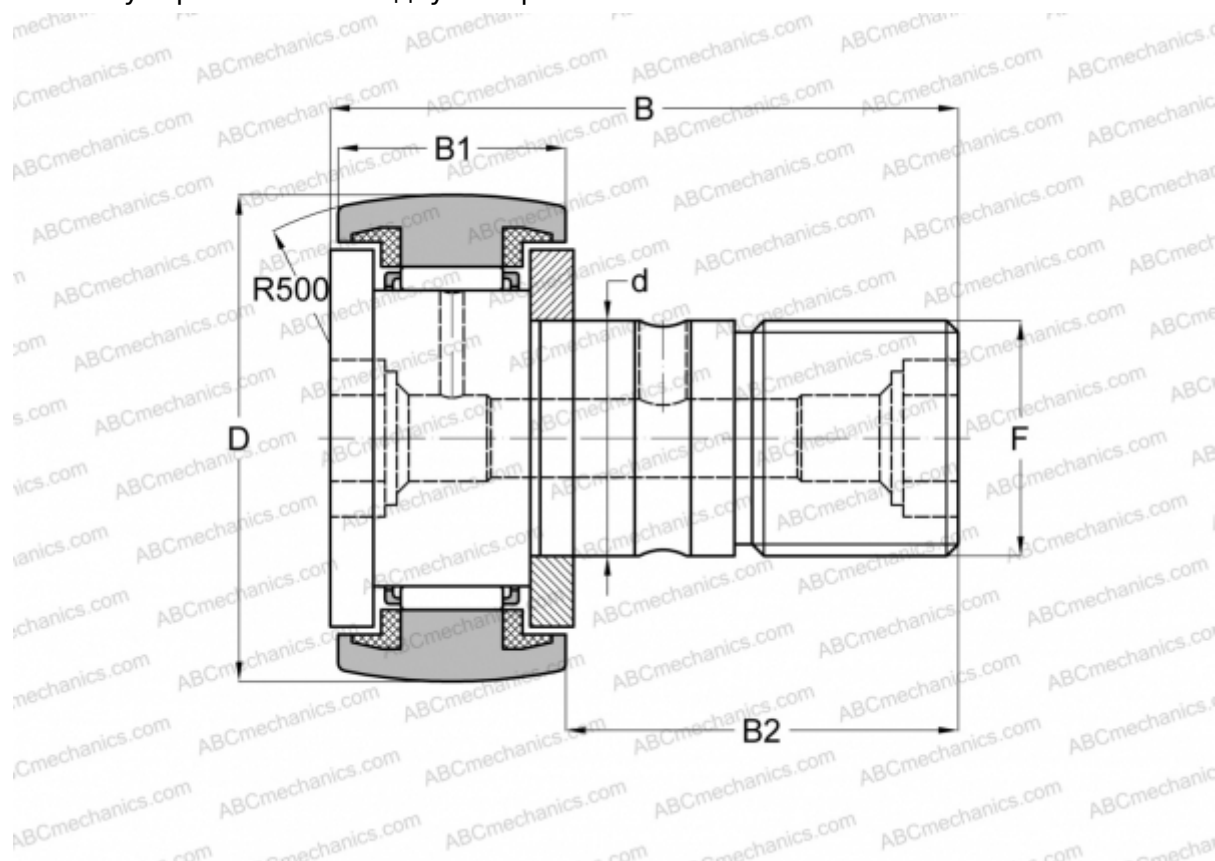


CF 20-1 UUR IKO

Опорные ролики с цапфой

ТИП: Роликоподшипники, Опорные ролики с цапфой, С осевым центрированием, пластмассовые упорные шайбы с двух сторон



Технические характеристики

РАЗМЕРЫ, ММ

d	20,000
D	47,000
B	66,100
B1	24,000
B2	40,500
F	M20x1.5

МАССА, КГ 0,385

ПРОИЗВОДИТЕЛЬ [IKO](#)

АНАЛОГИ

ABC	KR 47 PP
INA	KR 47 PP
SKF	KR 47 PPA
McGill	MCFR-47-S

РАСЧЕТНЫЕ ДАННЫЕ

Номинальная динамическая грузоподъёмность, C	20,700 кН
Номинальная статическая грузоподъёмность, Co	34,600 кН