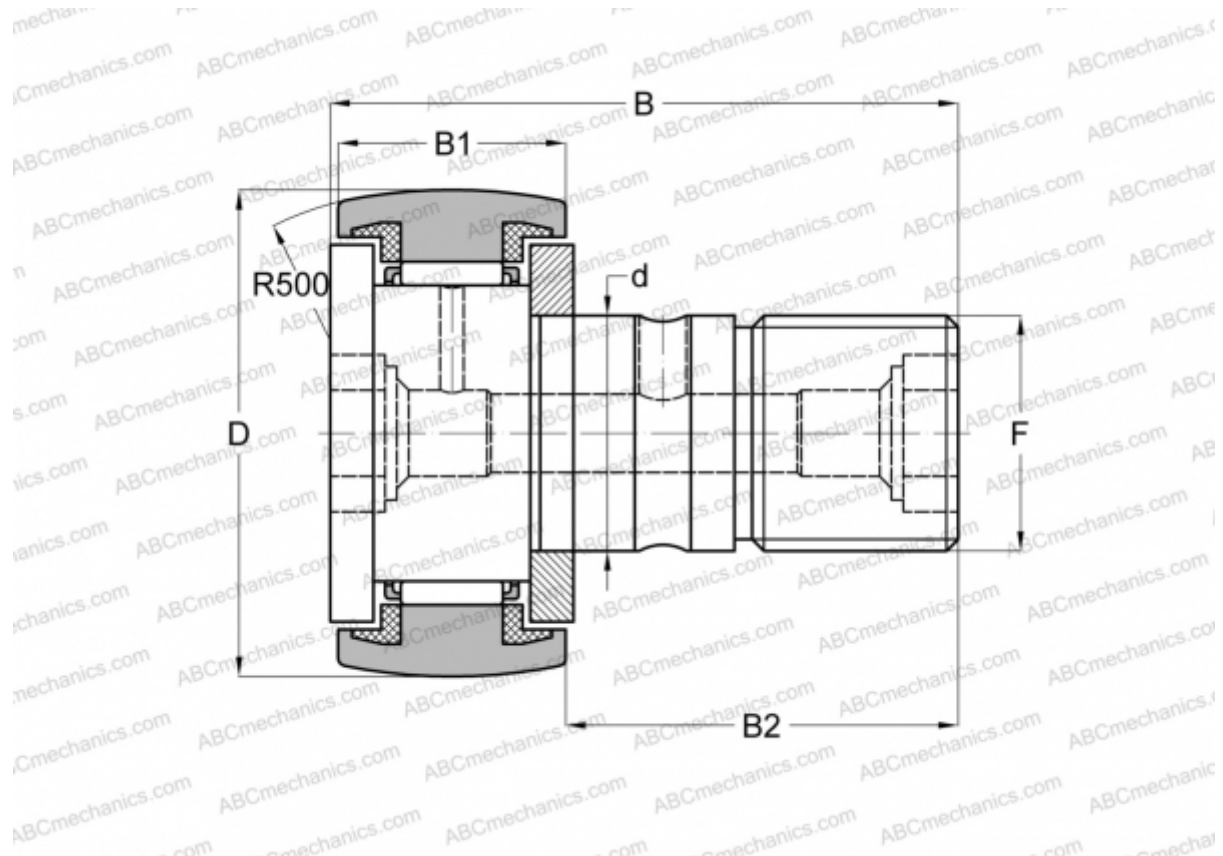


MCFR-47-S McGill

Опорные ролики с цапфой

ТИП: Роликоподшипники, Опорные ролики с цапфой, С осевым центрированием, пластмассовые упорные шайбы с двух сторон



Технические характеристики

РАЗМЕРЫ, ММ

d	20,000
D	47,000
B	66,000
B1	24,000
B2	40,500
F	M20x1.5

МАССА, КГ 0,400

ПРОИЗВОДИТЕЛЬ [McGill](#)

АНАЛОГИ

ABC	KR 47 PP
INA	KR 47 PP
SKF	KR 47 PPA
IKO	CF 20-1 UUR