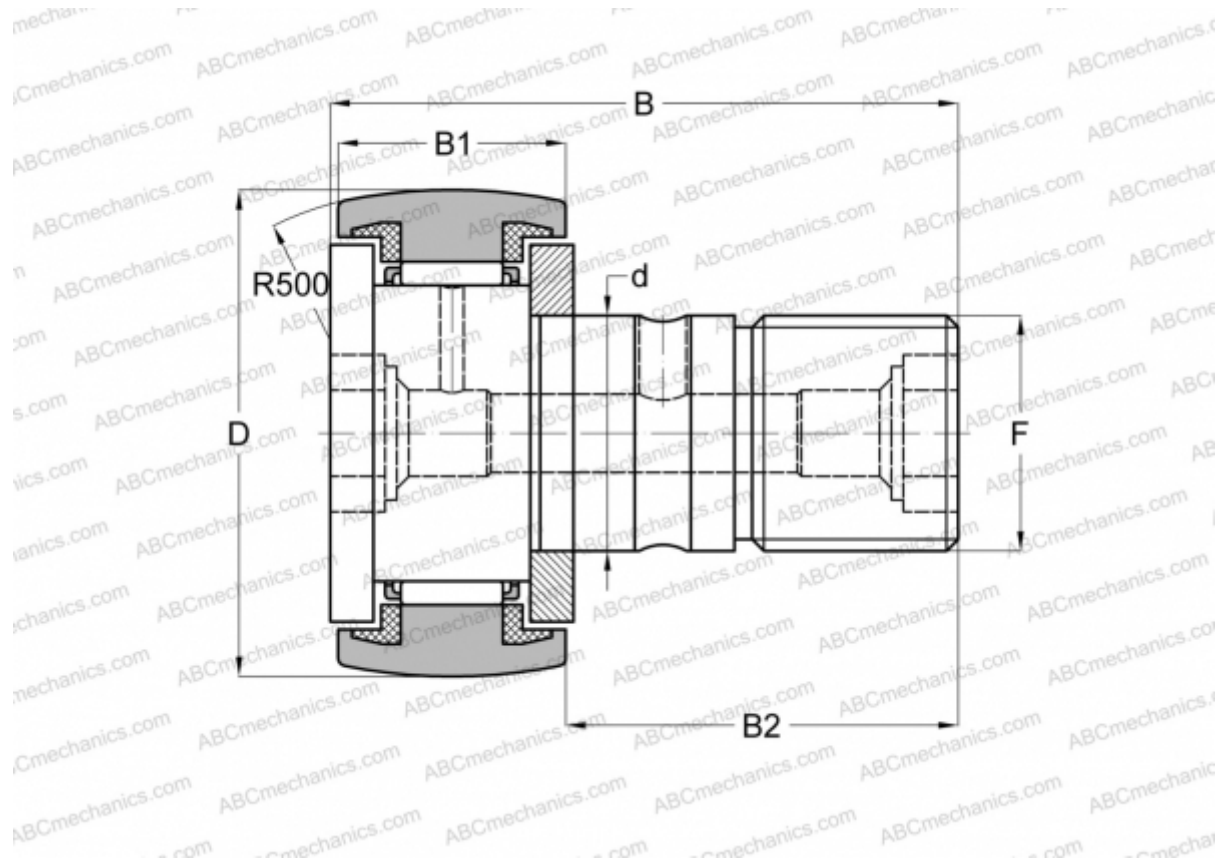


MCFR-62-S McGill

Опорные ролики с цапфой

ТИП: Роликоподшипники, Опорные ролики с цапфой, С осевым центрированием, пластмассовые упорные шайбы с двух сторон



Технические характеристики

РАЗМЕРЫ, ММ

d	24,000
D	62,000
B	80,000
B1	29,000
B2	49,500
F	M24x1.5

МАССА, КГ 0,798

ПРОИЗВОДИТЕЛЬ [McGill](#)

АНАЛОГИ

ABC	KR 62 PP
INA	KR 62 PP
SKF	KR 62 PPA
IKO	CF 24 UUR