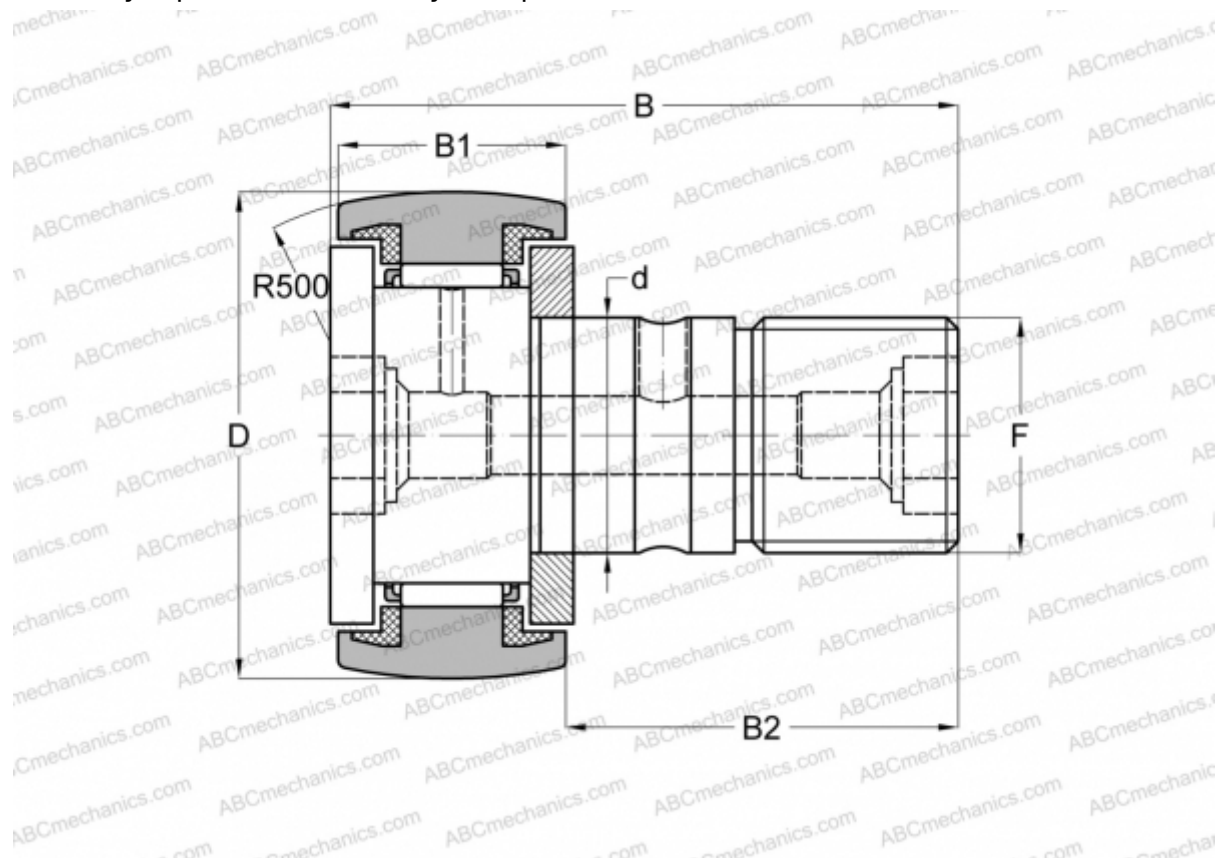


KR 72 PPA SKF

Опорные ролики с цапфой

ТИП: Роликоподшипники, Опорные ролики с цапфой, С осевым центрированием, пластмассовые упорные шайбы с двух сторон



Технические характеристики

РАЗМЕРЫ, ММ

d	24,000
D	72,000
B	80,000
B1	29,000
B2	49,500
F	M 24x1.5

МАССА, КГ 1,010

ПРОИЗВОДИТЕЛЬ [SKF](#)

АНАЛОГИ

ABC	KR 72 PP
INA	KR 72 PP
IKO	CF 24-1 UUR
McGill	MCFR-72-S

РАСЧЕТНЫЕ ДАННЫЕ

Номинальная динамическая грузоподъёмность, C	26,000 кН
Номинальная статическая грузоподъёмность, Co	48,000 кН
Предел усталостной прочности, Pu	6,000 кН

РАСЧЕТНЫЕ ДАННЫЕ

Предельная частота вращения	2400 об/мин
-----------------------------	-------------