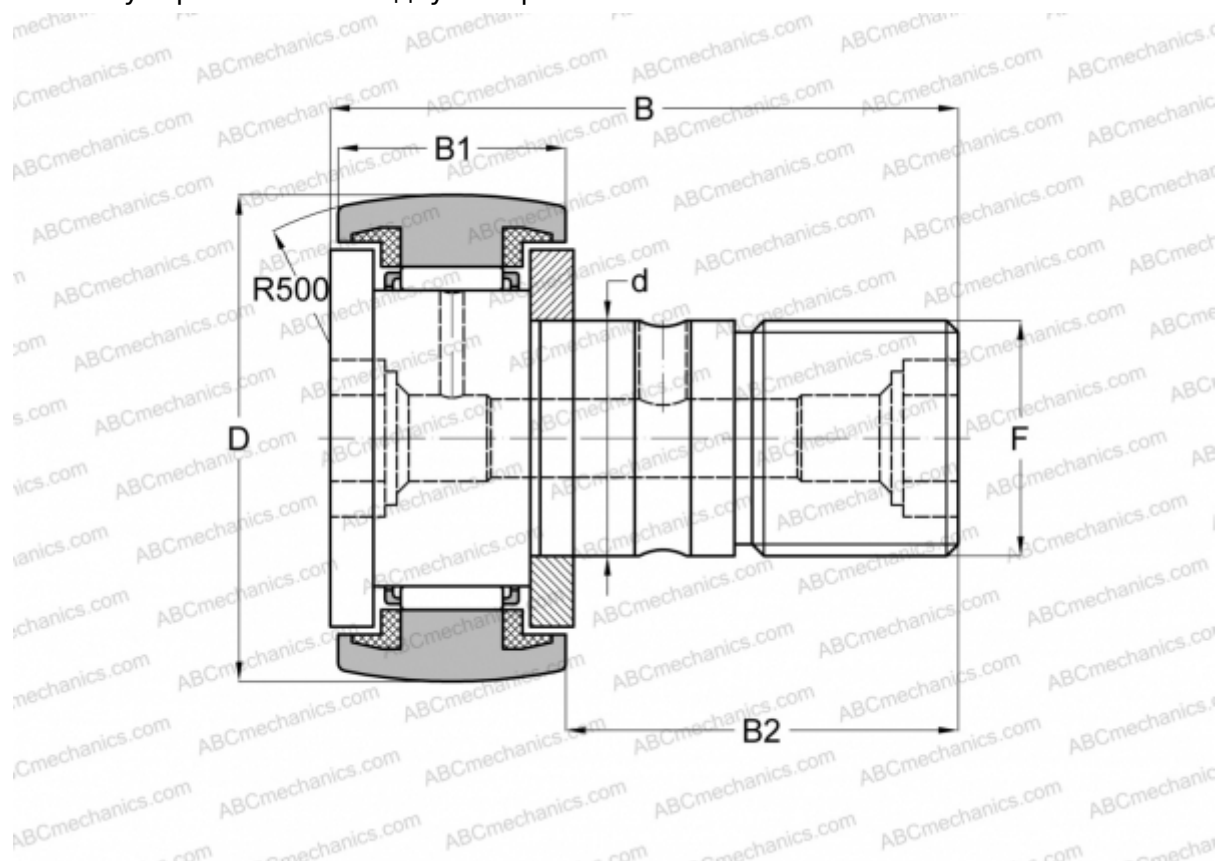


KR 80 PP ABC

Опорные ролики с цапфой

ТИП: Роликоподшипники, Опорные ролики с цапфой, С осевым центрированием, пластмассовые упорные шайбы с двух сторон



Технические характеристики

РАЗМЕРЫ, ММ

d	30,000
D	80,000
B	100,000
B1	35,000
B2	63,000
F	M30x1.5

МАССА, КГ 1,665

ПРОИЗВОДИТЕЛЬ [ABC](#)

АНАЛОГИ

INA	KR 80 PP
SKF	KR 80 PPA
IKO	CF 30 UUR
McGill	MCFR-80-S