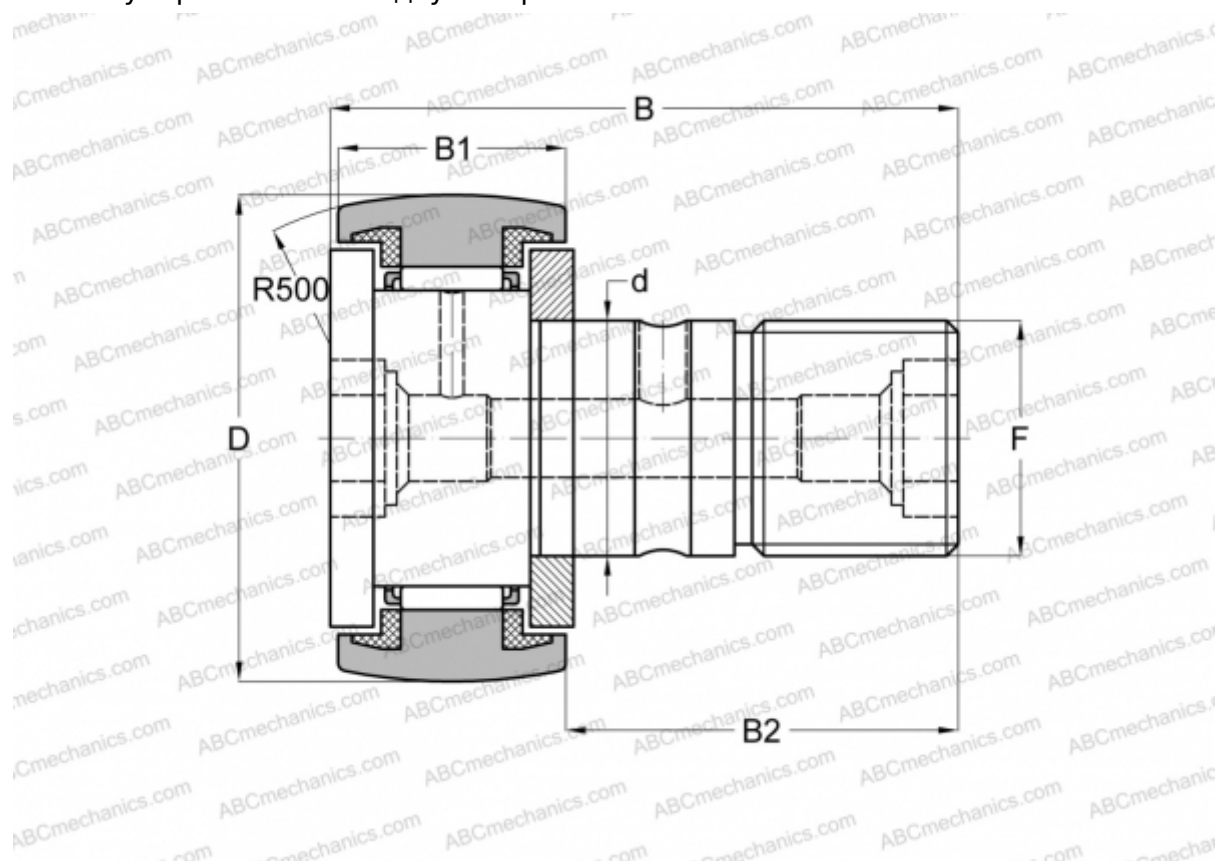


## KR 90 PPA SKF

Опорные ролики с цапфой

ТИП: Роликоподшипники, Опорные ролики с цапфой, С осевым центрированием, пластмассовые упорные шайбы с двух сторон



### Технические характеристики

#### РАЗМЕРЫ, ММ

d	30,000
D	90,000
B	100,000
B1	35,000
B2	63,000
F	M 30x1.5

**МАССА, КГ** 1,975

**ПРОИЗВОДИТЕЛЬ** [SKF](#)

#### АНАЛОГИ

ABC	<a href="#">KR 90 PP</a>
INA	<a href="#">KR 90 PP</a>
IKO	<a href="#">CF 30-2 UUR</a>
McGill	<a href="#">MCFR-90-S</a>

#### РАСЧЕТНЫЕ ДАННЫЕ

Номинальная динамическая грузоподъёмность, C	38,000 кН
Номинальная статическая грузоподъёмность, Co	76,500 кН
Предел усталостной прочности, Pu	9,500 кН

#### РАСЧЕТНЫЕ ДАННЫЕ

Предельная частота вращения	1800 об/мин
-----------------------------	-------------