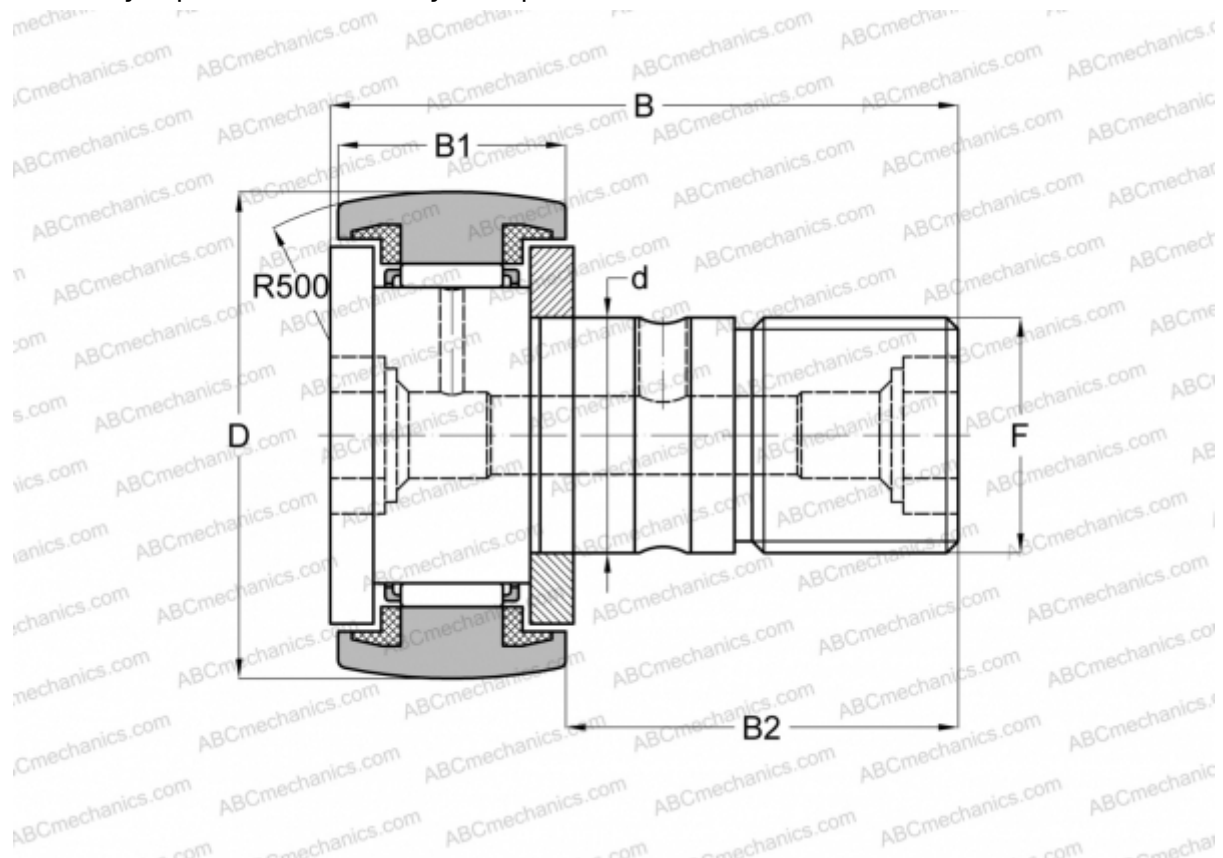


KR 16 PPSKA SKF

Опорные ролики с цапфой

ТИП: Роликоподшипники, Опорные ролики с цапфой, С осевым центрированием, пластмассовые упорные шайбы с двух сторон



Технические характеристики

РАЗМЕРЫ, ММ

d	6,000
D	16,000
B	28,000
B1	11,000
B2	16,000
F	M6

МАССА, КГ 0,019

ПРОИЗВОДИТЕЛЬ [SKF](#)

РАСЧЕТНЫЕ ДАННЫЕ

Номинальная динамическая грузоподъёмность, C	3,140 кН
Номинальная статическая грузоподъёмность, Co	3,200 кН
Предел усталостной прочности, Pu	0,345 кН

РАСЧЕТНЫЕ ДАННЫЕ

Предельная частота вращения 6000 об/мин