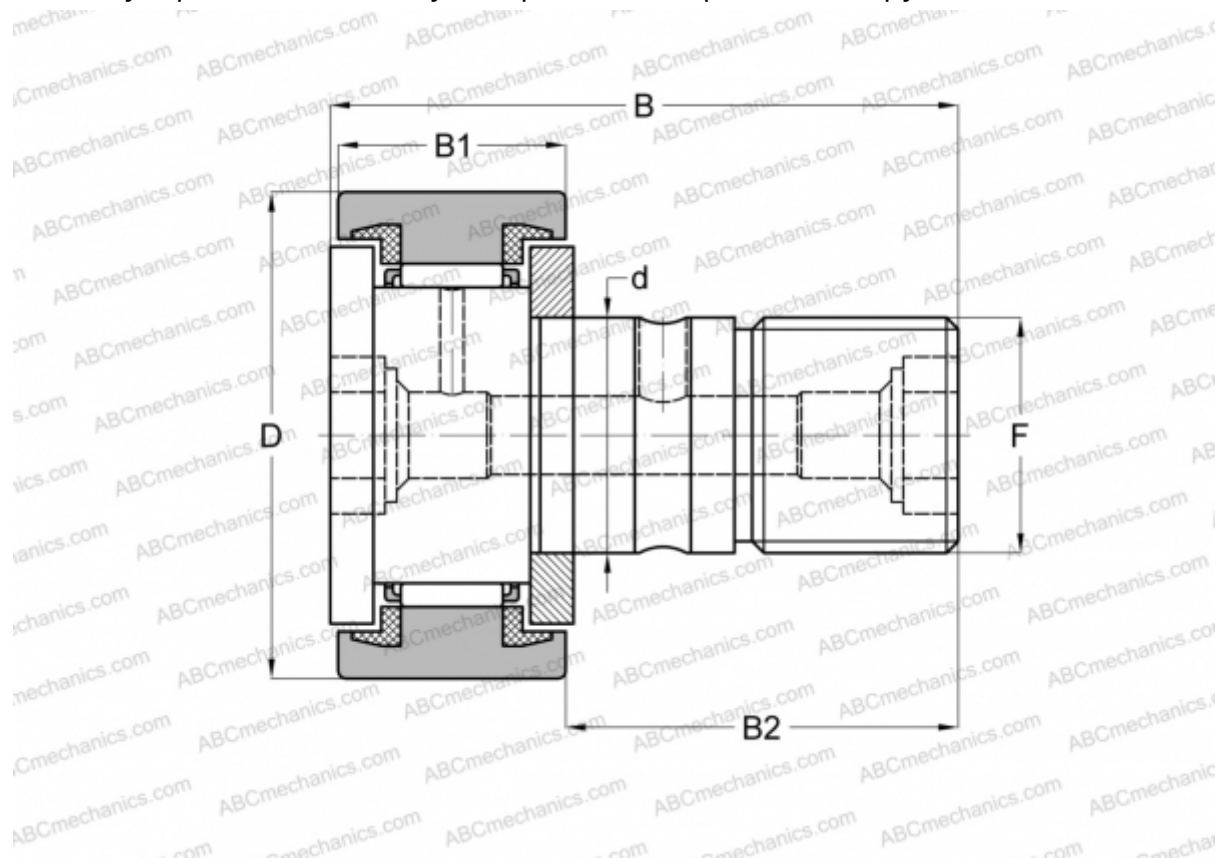


CF 3 UU IKO

Опорные ролики с цапфой

ТИП: Роликоподшипники, Опорные ролики с цапфой, С осевым центрированием, пластмассовые упорные шайбы с двух сторон, цилиндрическое наружное кольцо



Технические характеристики

РАЗМЕРЫ, ММ

d	3,000
D	10,000
B	17,000
B1	7,000
B2	9,000
F	M3x0.5

МАССА, КГ 0,004

ПРОИЗВОДИТЕЛЬ [IKO](#)

АНАЛОГИ

ABC	CF 3 UU
McGill	MCFR-10-SX

РАСЧЕТНЫЕ ДАННЫЕ

Номинальная динамическая грузоподъёмность, C	1,500 кН
--	----------

РАСЧЕТНЫЕ ДАННЫЕ

Номинальная статическая грузоподъёмность, Co	1,020 кН
--	----------