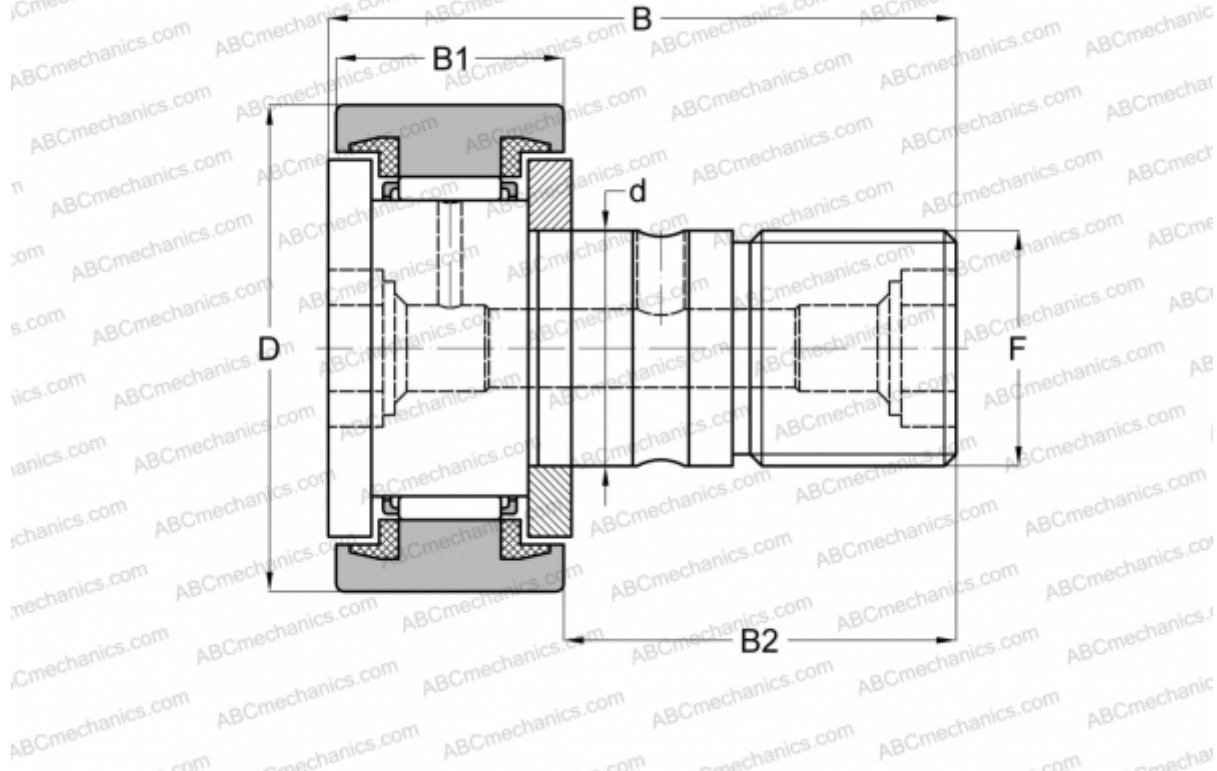


МСFR-10-SX McGill

Опорные ролики с цапфой

ТИП: Роликоподшипники, Опорные ролики с цапфой, С осевым центрированием, пластмассовые упорные шайбы с двух сторон, цилиндрическое наружное кольцо



Технические характеристики

РАЗМЕРЫ, ММ

d	3,000
D	10,000
B	17,000
B1	7,000
B2	9,000
F	M3x0.5

МАССА, КГ 0,004

ПРОИЗВОДИТЕЛЬ [McGill](#)

АНАЛОГИ

ABC	CF 3 UU
IKO	CF 3 UU