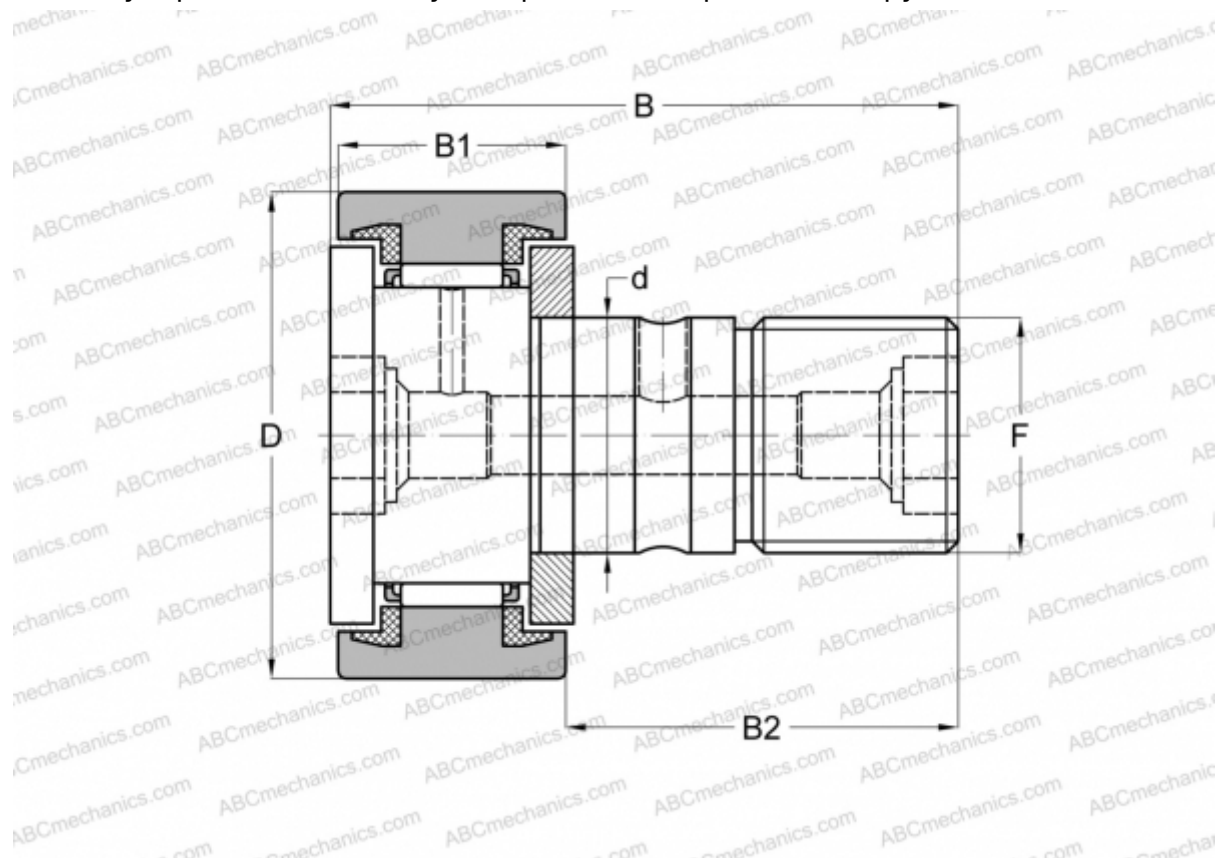


MCFR-16-SX McGill

Опорные ролики с цапфой

ТИП: Роликоподшипники, Опорные ролики с цапфой, С осевым центрированием, пластмассовые упорные шайбы с двух сторон, цилиндрическое наружное кольцо



Технические характеристики

РАЗМЕРЫ, ММ

d	6,000
D	16,000
B	28,000
B1	11,000
B2	16,000
F	M6x1

МАССА, КГ 0,023

ПРОИЗВОДИТЕЛЬ [McGill](#)

АНАЛОГИ

ABC	KR 16 PPX
FAG	KR 16C DZ 2RS/ NAKD 16 DZ
INA	KR 16 PPX
SKF	KR 16 PPX

АНАЛОГИ

IKO [CF 6 UU](#)