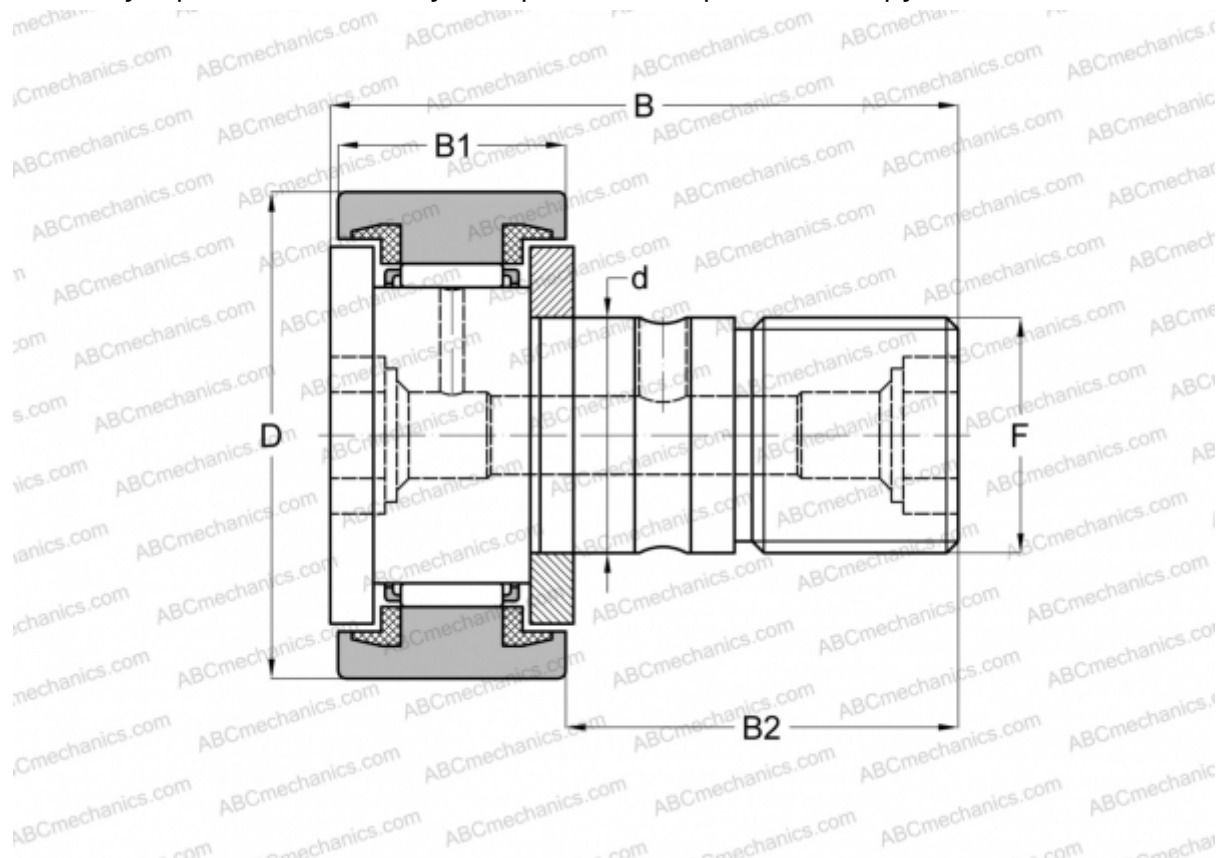


## KR 22 PPX INA

Опорные ролики с цапфой

ТИП: Роликоподшипники, Опорные ролики с цапфой, С осевым центрированием, пластмассовые упорные шайбы с двух сторон, цилиндрическое наружное кольцо



### Технические характеристики

#### РАЗМЕРЫ, ММ

d	10,000
D	22,000
B	36,000
B1	12,000
B2	23,000
F	M10x1

**МАССА, КГ** 0,050

**ПРОИЗВОДИТЕЛЬ** [INA](#)

#### АНАЛОГИ

ABC	<a href="#">KR 22 PPX</a>
FAG	<a href="#">KR 22C DZ 2RS/ NAKD 22 DZ</a>
SKF	<a href="#">KR 22 PPX</a>
IKO	<a href="#">CF 10 UUM</a>

#### АНАЛОГИ

McGill [MCFR-22-SX](#)