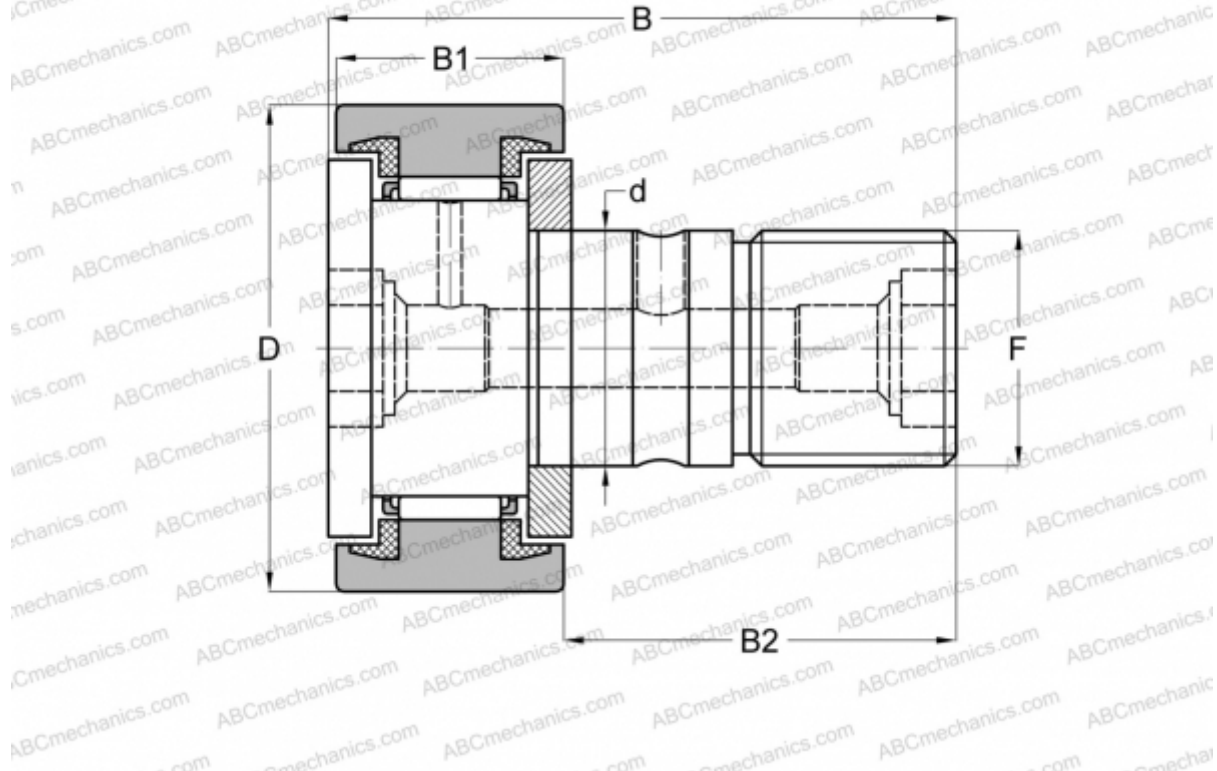


CF 10 UU ABC

Опорные ролики с цапфой

ТИП: Роликоподшипники, Опорные ролики с цапфой, С осевым центрированием, пластмассовые упорные шайбы с двух сторон, цилиндрическое наружное кольцо



Технические характеристики

РАЗМЕРЫ, ММ

d	10,000
D	22,000
B	36,200
B1	12,000
B2	23,000
F	M10x1.25

МАССА, КГ 0,045

ПРОИЗВОДИТЕЛЬ [ABC](#)

АНАЛОГИ

IKO	CF 10 UU
McGill	MCFR-22A-SX