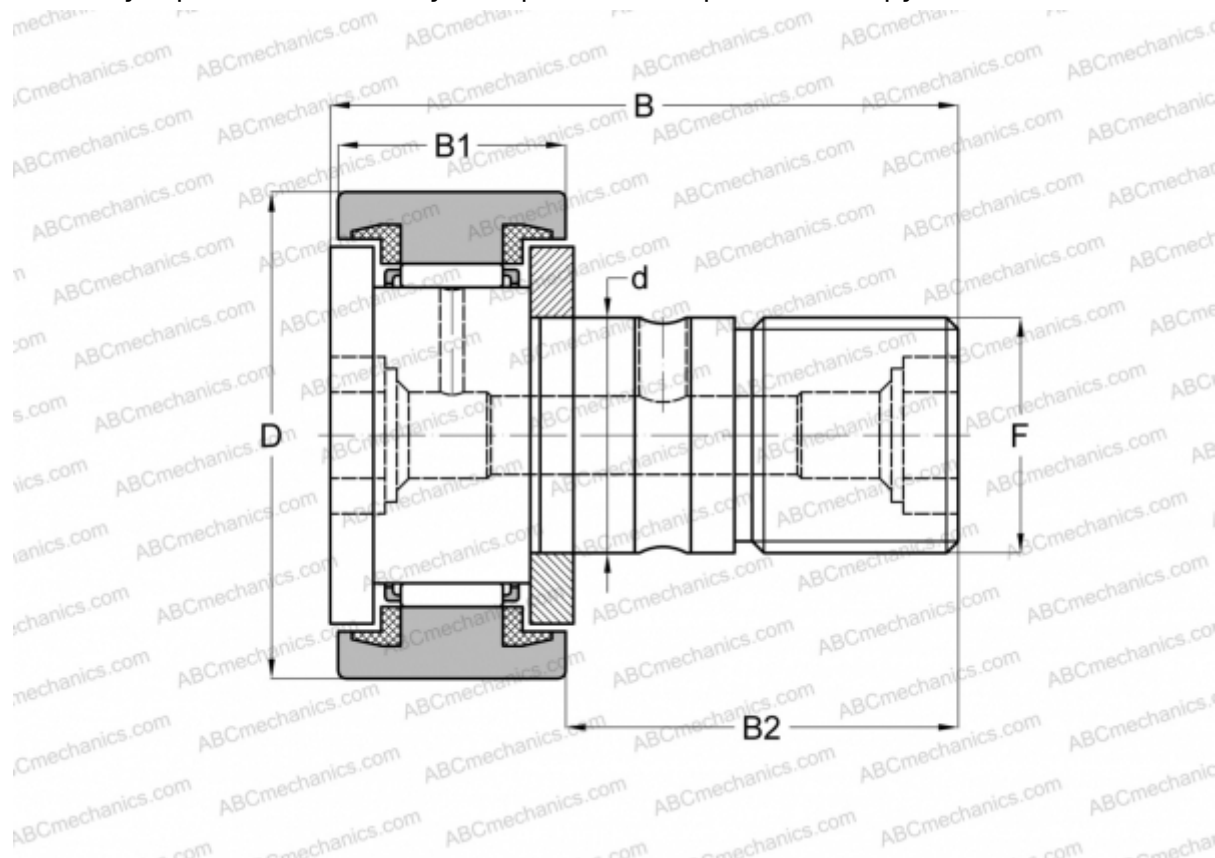


KR 30 PPX SKF

Опорные ролики с цапфой

ТИП: Роликоподшипники, Опорные ролики с цапфой, С осевым центрированием, пластмассовые упорные шайбы с двух сторон, цилиндрическое наружное кольцо



Технические характеристики

РАЗМЕРЫ, ММ

d	12,000
D	30,000
B	40,000
B1	14,000
B2	25,000
F	M 12x1.5

МАССА, КГ 0,088

ПРОИЗВОДИТЕЛЬ [SKF](#)

АНАЛОГИ

ABC	KR 30 PPX
FAG	KR 30C DZ 2RS/ NAKD 30 DZ
INA	KR 30 PPX
IKO	CF 12 UU

АНАЛОГИ

McGill [MCFR-30-SX](#)

РАСЧЕТНЫЕ ДАННЫЕ

Номинальная динамическая грузоподъёмность, C	6,440 кН
Номинальная статическая грузоподъёмность, Co	8,000 кН
Предел усталостной прочности, Pu	0,880 кН

РАСЧЕТНЫЕ ДАННЫЕ

Предельная частота вращения 4800 об/мин