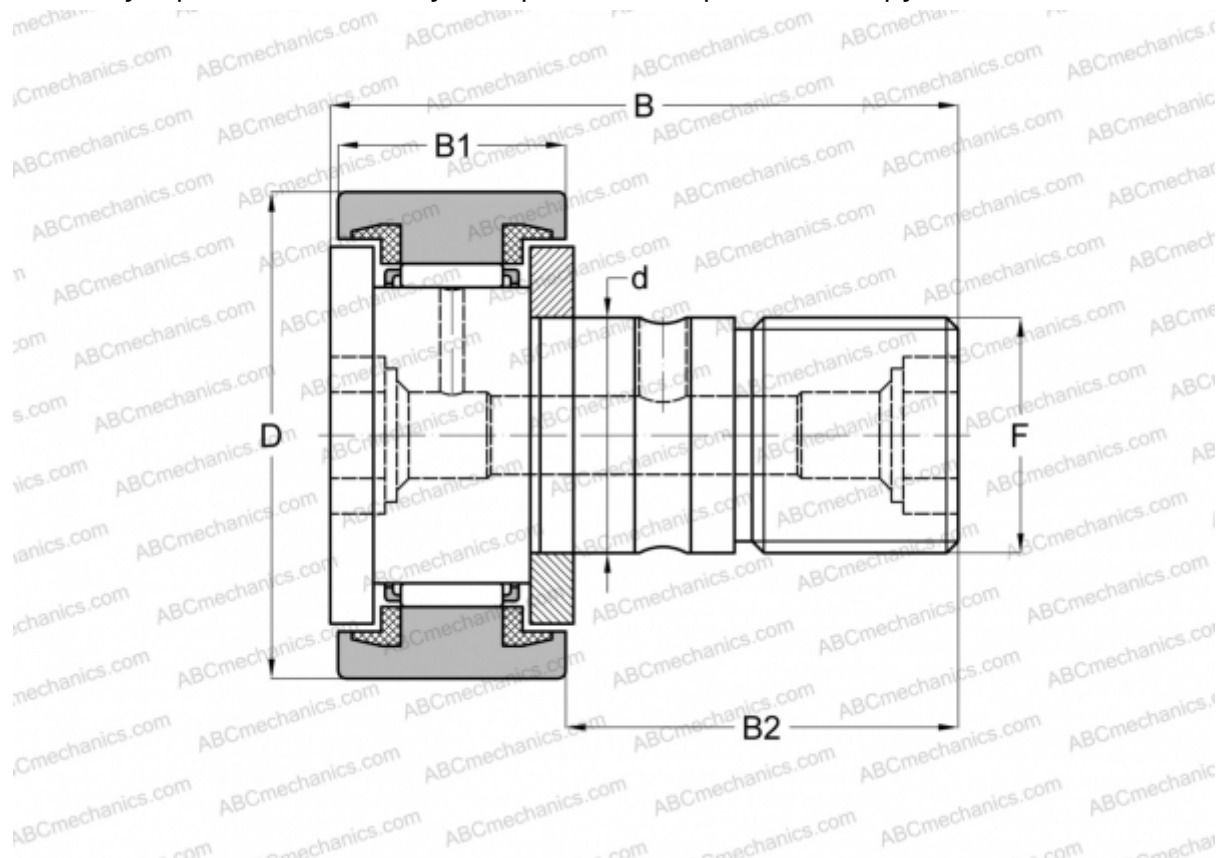


MCFR-30-SX McGill

Опорные ролики с цапфой

ТИП: Роликоподшипники, Опорные ролики с цапфой, С осевым центрированием, пластмассовые упорные шайбы с двух сторон, цилиндрическое наружное кольцо



Технические характеристики

РАЗМЕРЫ, ММ

d	12,000
D	30,000
B	40,000
B1	14,000
B2	25,000
F	M12x1.5

МАССА, КГ 0,091

ПРОИЗВОДИТЕЛЬ [McGill](#)

АНАЛОГИ

ABC	KR 30 PPX
FAG	KR 30C DZ 2RS/ NAKD 30 DZ
INA	KR 30 PPX
SKF	KR 30 PPX

АНАЛОГИ

IKO [CF 12 UU](#)