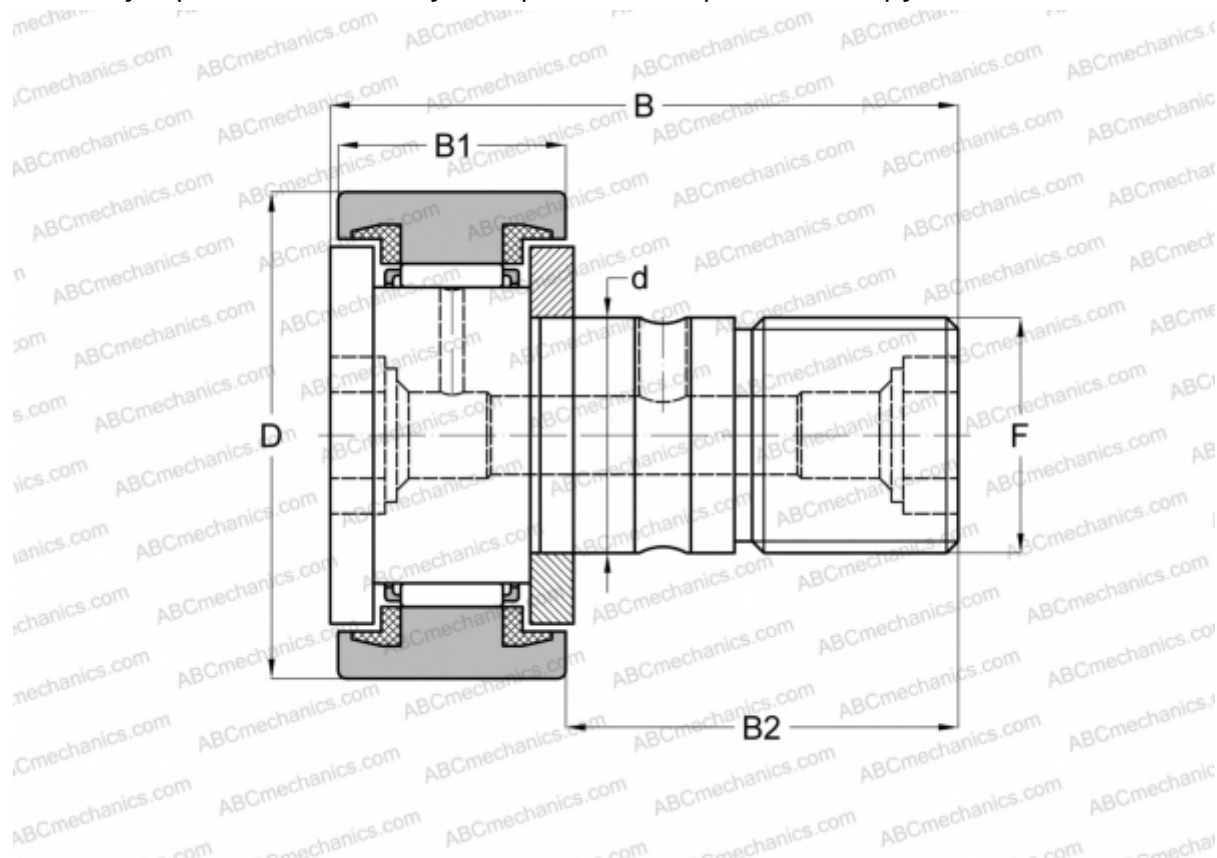


## MCFR-32-SX McGill

Опорные ролики с цапфой

ТИП: Роликоподшипники, Опорные ролики с цапфой, С осевым центрированием, пластмассовые упорные шайбы с двух сторон, цилиндрическое наружное кольцо



### Технические характеристики

#### РАЗМЕРЫ, ММ

d	12,000
D	32,000
B	40,000
B1	14,000
B2	25,000
F	M12x1.5

**МАССА, КГ** 0,100

**ПРОИЗВОДИТЕЛЬ** [McGill](#)

#### АНАЛОГИ

ABC	<a href="#">KR 32 PPX</a>
FAG	<a href="#">KR 32C DZ 2RS/ NAKD 32 DZ</a>
INA	<a href="#">KR 32 PPX</a>
SKF	<a href="#">KR 32 PPX</a>

#### АНАЛОГИ

IKO [CF 12-1 UU](#)