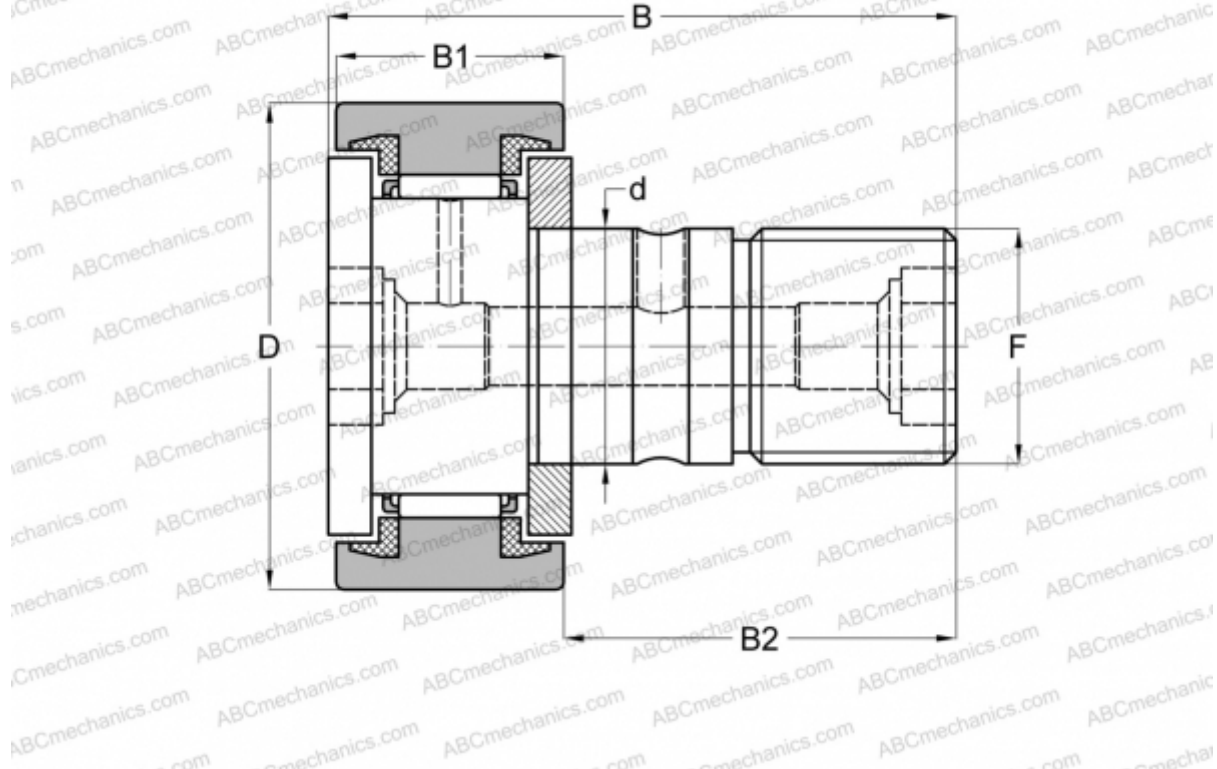


KR 40 PPX INA

Опорные ролики с цапфой

ТИП: Роликоподшипники, Опорные ролики с цапфой, С осевым центрированием, пластмассовые упорные шайбы с двух сторон, цилиндрическое наружное кольцо



Технические характеристики

РАЗМЕРЫ, ММ

d	18,000
D	40,000
B	58,000
B1	20,000
B2	36,500
F	M18x1.5

МАССА, КГ 0,255

ПРОИЗВОДИТЕЛЬ [INA](#)

АНАЛОГИ

ABC	KR 40 PPX
SKF	KR 40 PPX
IKO	CF 18 UU
McGill	MCFR-40-SX