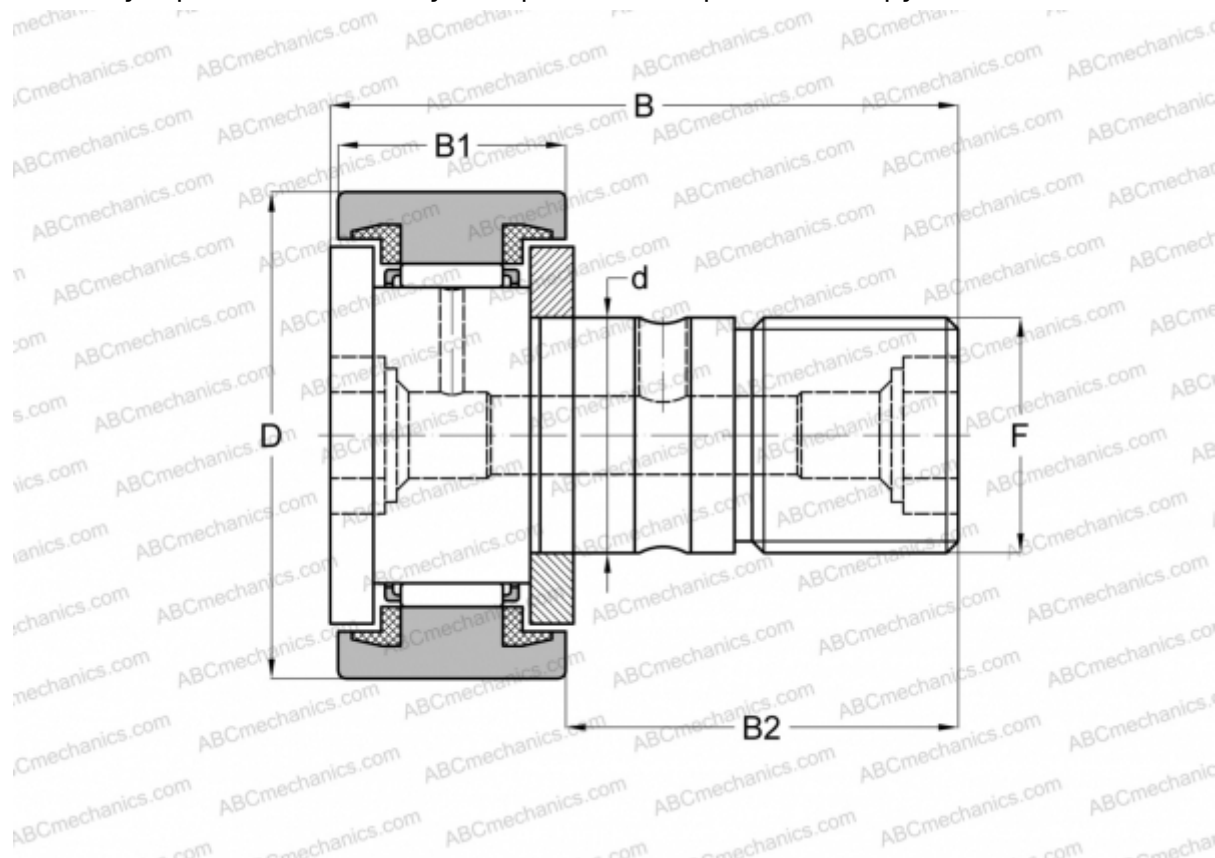


## KR 52 PPX SKF

Опорные ролики с цапфой

ТИП: Роликоподшипники, Опорные ролики с цапфой, С осевым центрированием, пластмассовые упорные шайбы с двух сторон, цилиндрическое наружное кольцо



### Технические характеристики

#### РАЗМЕРЫ, ММ

d	20,000
D	52,000
B	66,000
B1	24,000
B2	40,500
F	M 20x1.5

**МАССА, КГ** 0,454

**ПРОИЗВОДИТЕЛЬ** [SKF](#)

#### АНАЛОГИ

ABC	<a href="#">KR 52 PPX</a>
INA	<a href="#">KR 52 PPX</a>
IKO	<a href="#">CF 20 UU</a>

#### РАСЧЕТНЫЕ ДАННЫЕ

Номинальная динамическая грузоподъёмность, C	15,700 кН
Номинальная статическая грузоподъёмность, Co	27,000 кН
Предел усталостной прочности, Pu	3,200 кН

#### РАСЧЕТНЫЕ ДАННЫЕ

Предельная частота вращения	3000 об/мин
-----------------------------	-------------