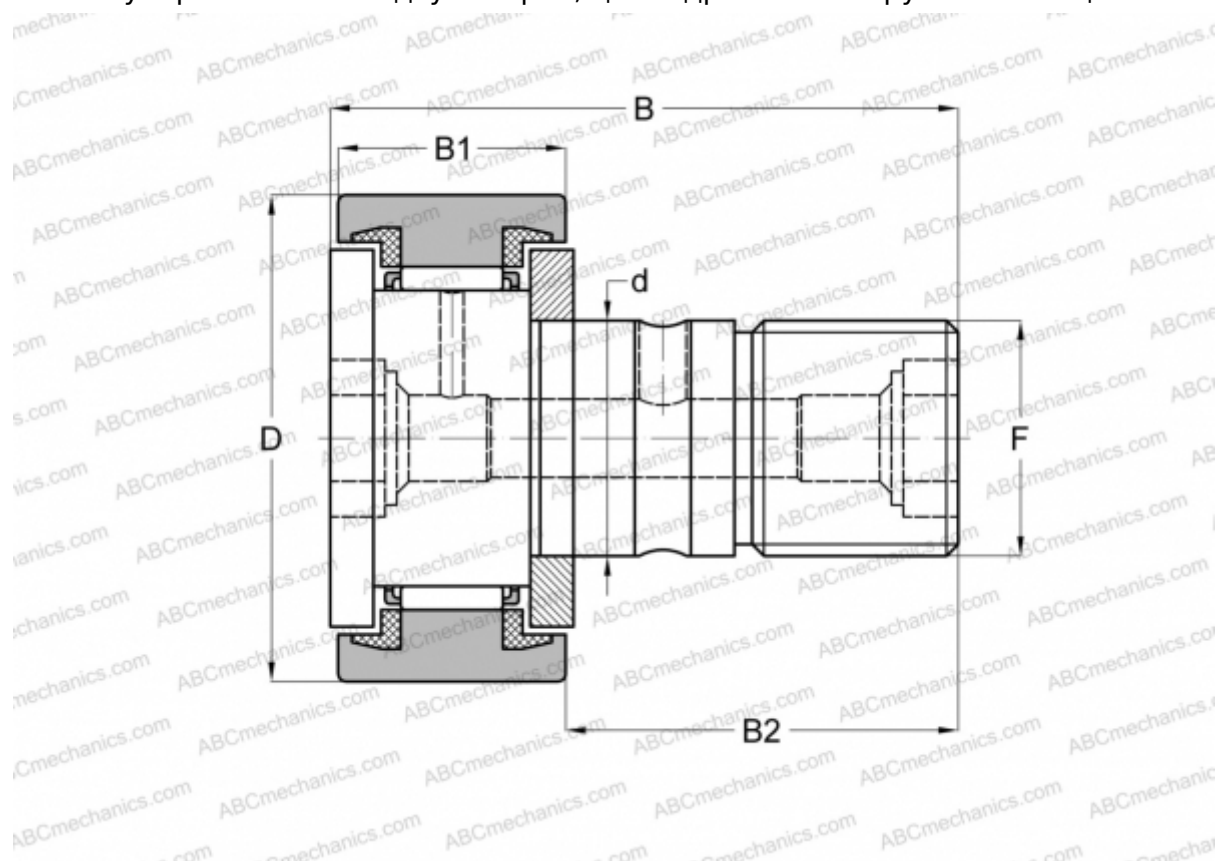


## KR 62 PPX SKF

Опорные ролики с цапфой

ТИП: Роликоподшипники, Опорные ролики с цапфой, С осевым центрированием, пластмассовые упорные шайбы с двух сторон, цилиндрическое наружное кольцо



### Технические характеристики

#### РАЗМЕРЫ, ММ

d	24,000
D	62,000
B	80,000
B1	29,000
B2	49,500
F	M 24x1.5

**МАССА, КГ** 0,770

**ПРОИЗВОДИТЕЛЬ** [SKF](#)

#### АНАЛОГИ

ABC	<a href="#">KR 62 PPX</a>
INA	<a href="#">KR 62 PPX</a>
IKO	<a href="#">CF 24 UU</a>
McGill	<a href="#">MCFR-62-SX</a>

#### РАСЧЕТНЫЕ ДАННЫЕ

Номинальная динамическая грузоподъёмность, C	24,600 кН
Номинальная статическая грузоподъёмность, Co	44,000 кН
Предел усталостной прочности, Pu	5,500 кН

#### РАСЧЕТНЫЕ ДАННЫЕ

Предельная частота вращения	2400 об/мин
-----------------------------	-------------