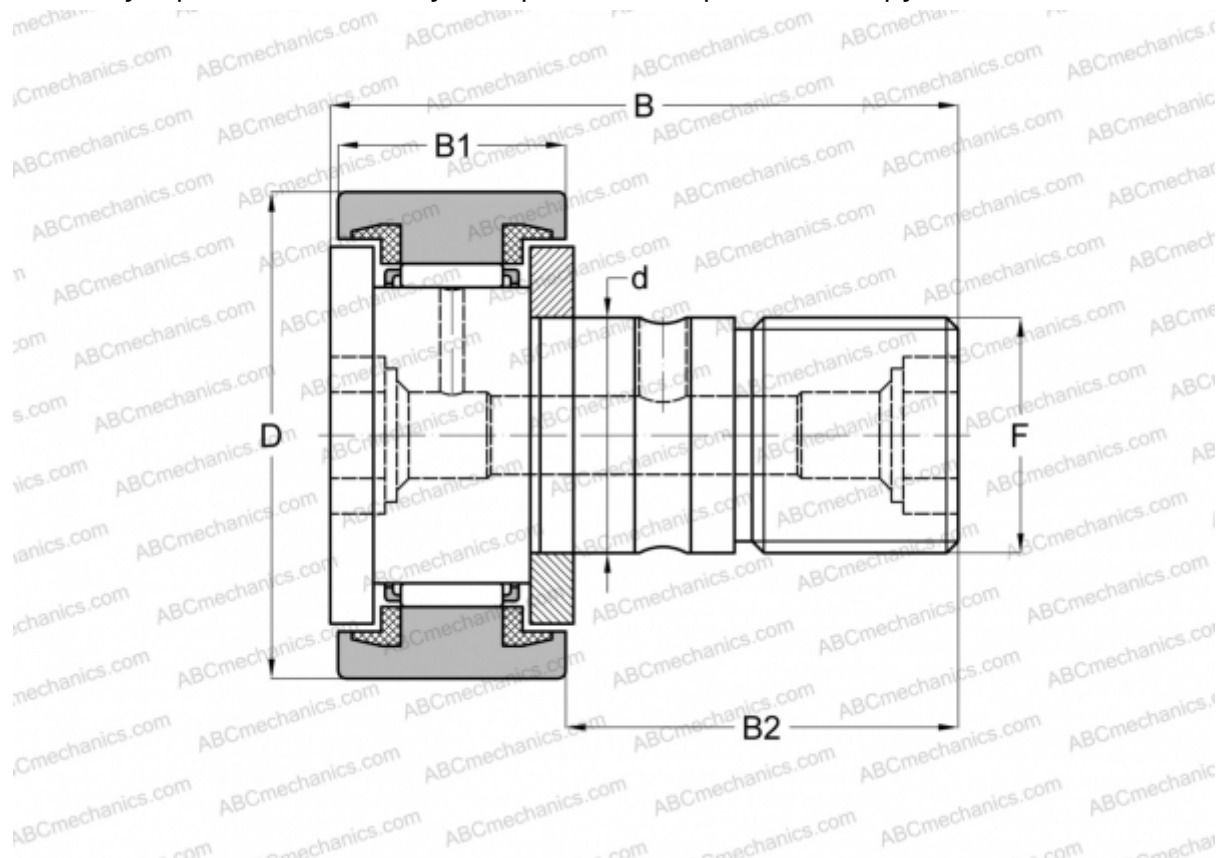


KR 80 PPX SKF

Опорные ролики с цапфой

ТИП: Роликоподшипники, Опорные ролики с цапфой, С осевым центрированием, пластмассовые упорные шайбы с двух сторон, цилиндрическое наружное кольцо



Технические характеристики

РАЗМЕРЫ, ММ

d	30,000
D	80,000
B	100,000
B1	35,000
B2	63,000
F	M 30x1.5

МАССА, КГ 1,608

ПРОИЗВОДИТЕЛЬ [SKF](#)

АНАЛОГИ

ABC	KR 80 PPX
INA	KR 80 PPX
IKO	CF 30 UU
McGill	MCFR-80-SX

РАСЧЕТНЫЕ ДАННЫЕ

Номинальная динамическая грузоподъёмность, C	36,900 кН
Номинальная статическая грузоподъёмность, Co	72,000 кН
Предел усталостной прочности, Pu	9,000 кН

РАСЧЕТНЫЕ ДАННЫЕ

Предельная частота вращения	1800 об/мин
-----------------------------	-------------