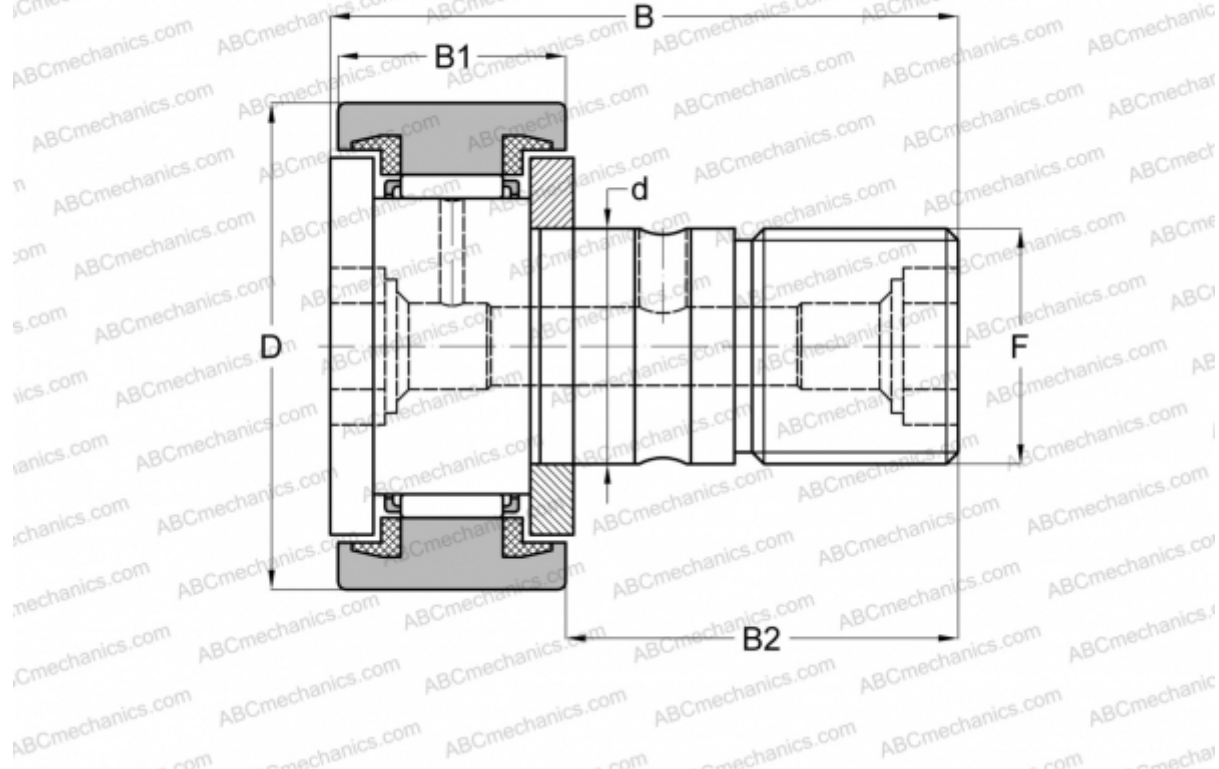


MCFR-90-SX McGill

Опорные ролики с цапфой

ТИП: Роликоподшипники, Опорные ролики с цапфой, С осевым центрированием, пластмассовые упорные шайбы с двух сторон, цилиндрическое наружное кольцо



Технические характеристики

РАЗМЕРЫ, ММ

d	30,000
D	90,000
B	100,000
B1	35,000
B2	63,000
F	M30x1.5

МАССА, КГ 2,032

ПРОИЗВОДИТЕЛЬ [McGill](#)

АНАЛОГИ

ABC	KR 90 PPX
INA	KR 90 PPX
SKF	KR 90 PPX
IKO	CF 30-2 UU