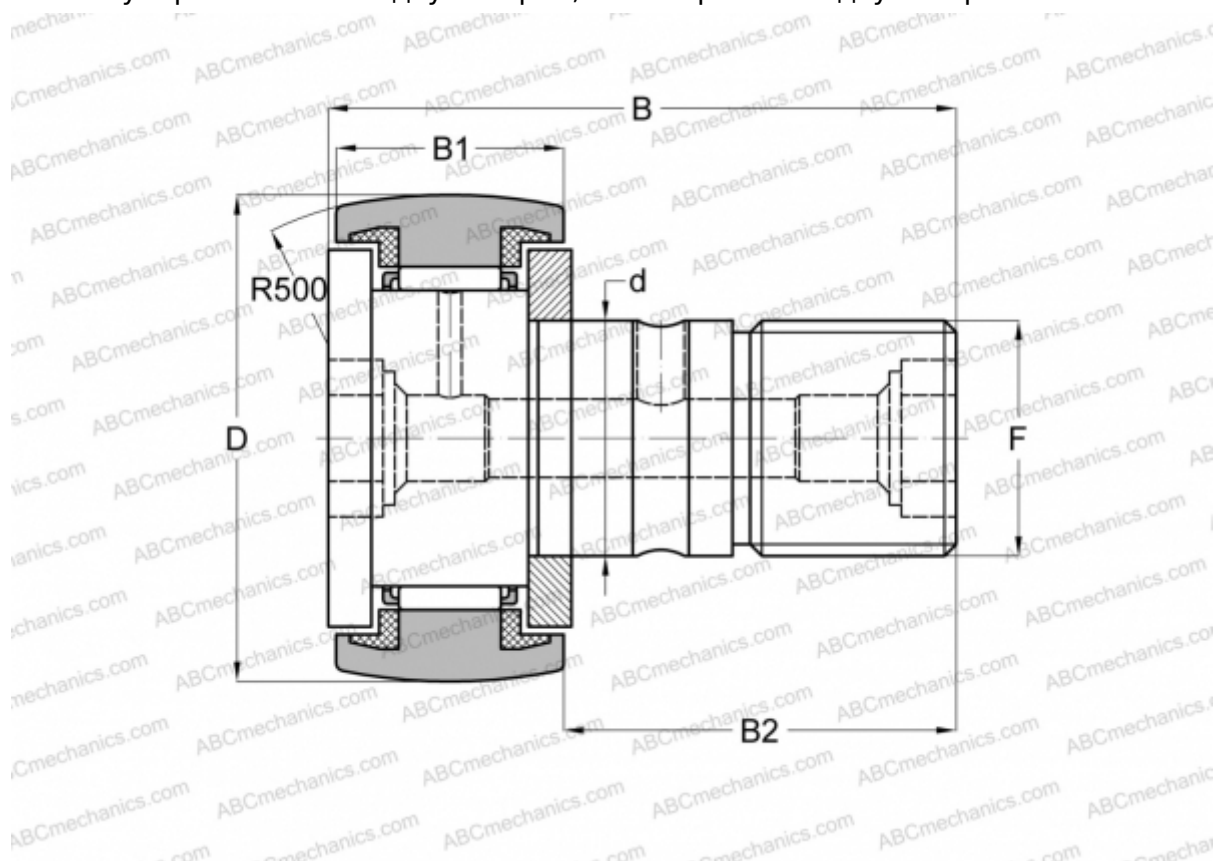


CF 16 UUR-AB JNS

Опорные ролики с цапфой

ТИП: Роликоподшипники, Опорные ролики с цапфой, С осевым центрированием, пластмассовые упорные шайбы с двух сторон, шестигранник с двух сторон



Технические характеристики

РАЗМЕРЫ, ММ

d	16,000
D	35,000
B	52,000
B1	18,000
B2	32,500
F	M16x1.5

МАССА, КГ 0,177

ПРОИЗВОДИТЕЛЬ [JNS](#)

АНАЛОГИ

ABC	CFKR 35 UUR
IKO	CFKR 35 UUR
THK	CF 16 UUR-AB