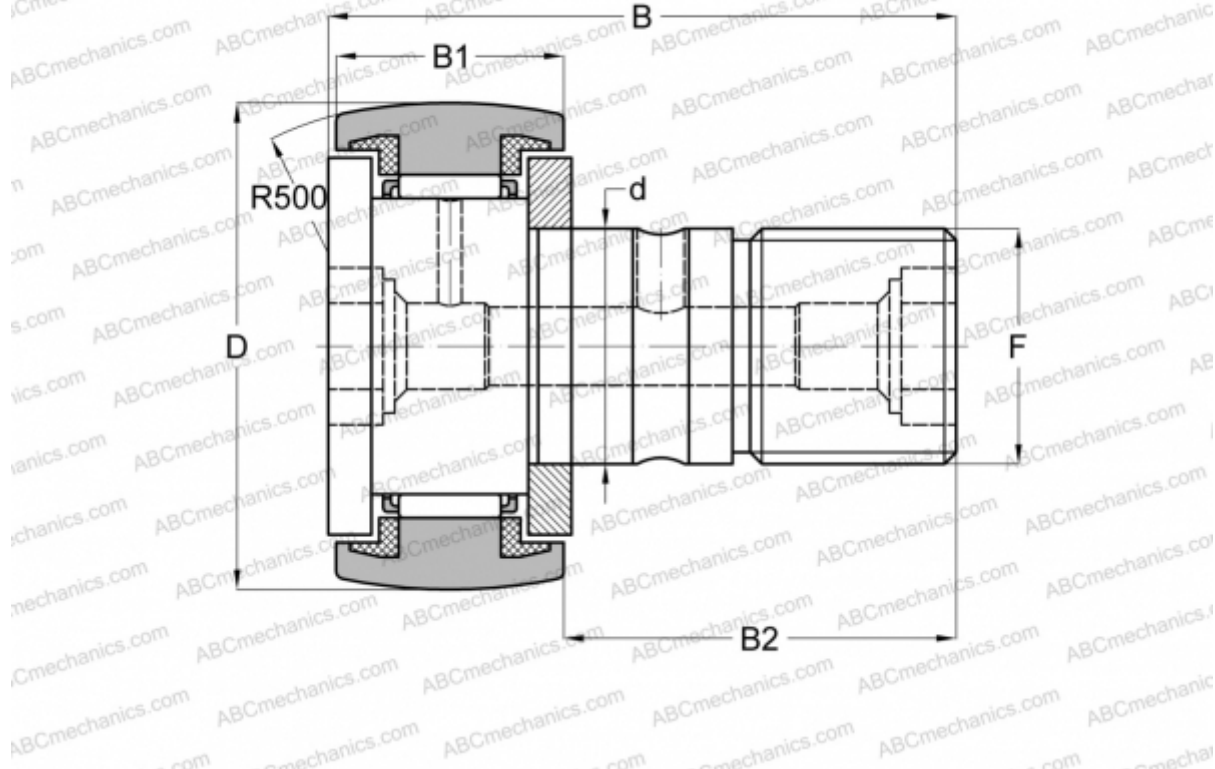


## CF 16 UUR-AB THK

Опорные ролики с цапфой

ТИП: Роликоподшипники, Опорные ролики с цапфой, С осевым центрированием, пластмассовые упорные шайбы с двух сторон, шестигранник с двух сторон



### Технические характеристики

#### РАЗМЕРЫ, ММ

d	16,000
D	35,000
B	52,000
B1	18,000
B2	32,500
F	M16x1.5

**МАССА, КГ** 0,177

**ПРОИЗВОДИТЕЛЬ** [THK](#)

#### АНАЛОГИ

ABC	<a href="#">CFKR 35 UUR</a>
IKO	<a href="#">CFKR 35 UUR</a>
JNS	<a href="#">CF 16 UUR-AB</a>