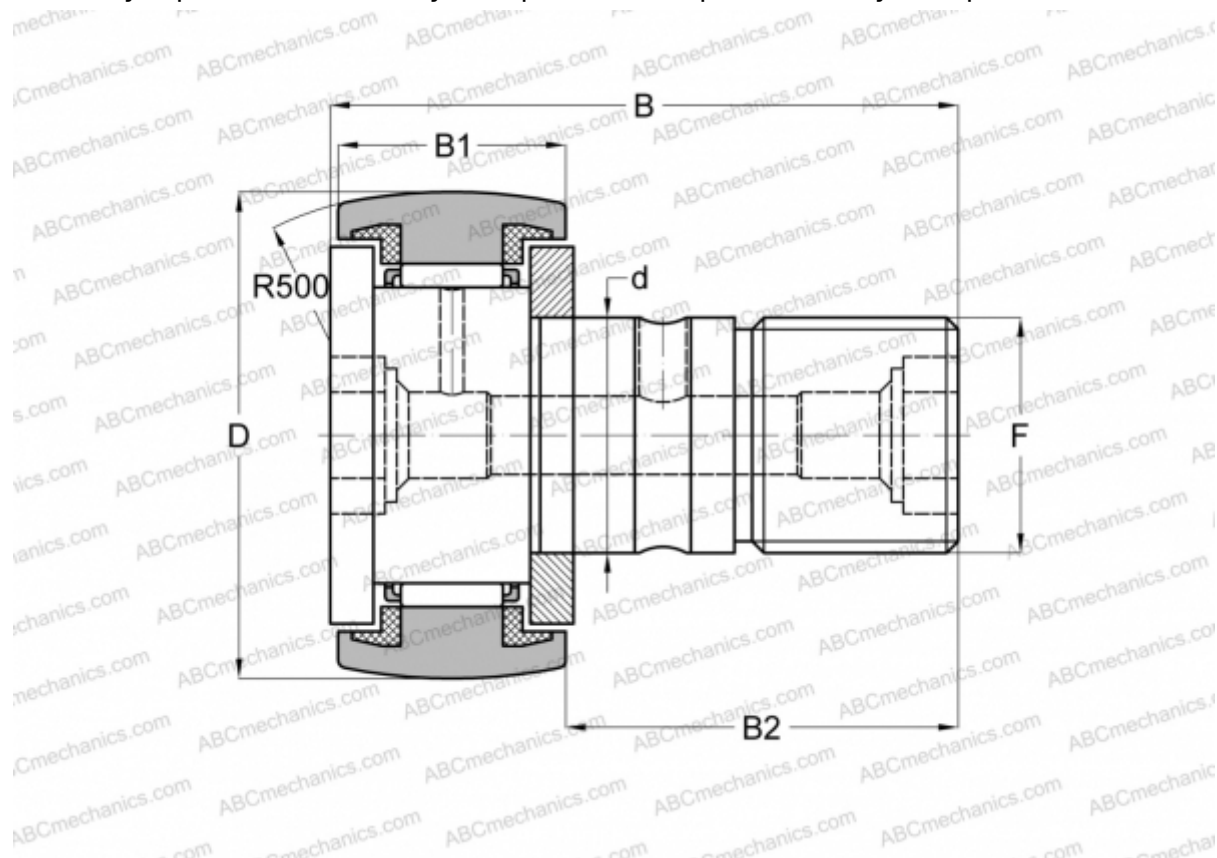


CFKR 40 UUR ABC

Опорные ролики с цапфой

ТИП: Роликоподшипники, Опорные ролики с цапфой, С осевым центрированием, пластмассовые упорные шайбы с двух сторон, шестигранник с двух сторон



Технические характеристики

РАЗМЕРЫ, ММ

d	18,000
D	40,000
B	58,000
B1	20,000
B2	36,500
F	M18x1.5

МАССА, КГ 0,255

ПРОИЗВОДИТЕЛЬ [ABC](#)

АНАЛОГИ

IKO	CFKR 40 UUR
JNS	CF 18 UUR-AB
THK	CF 18 UUR-AB