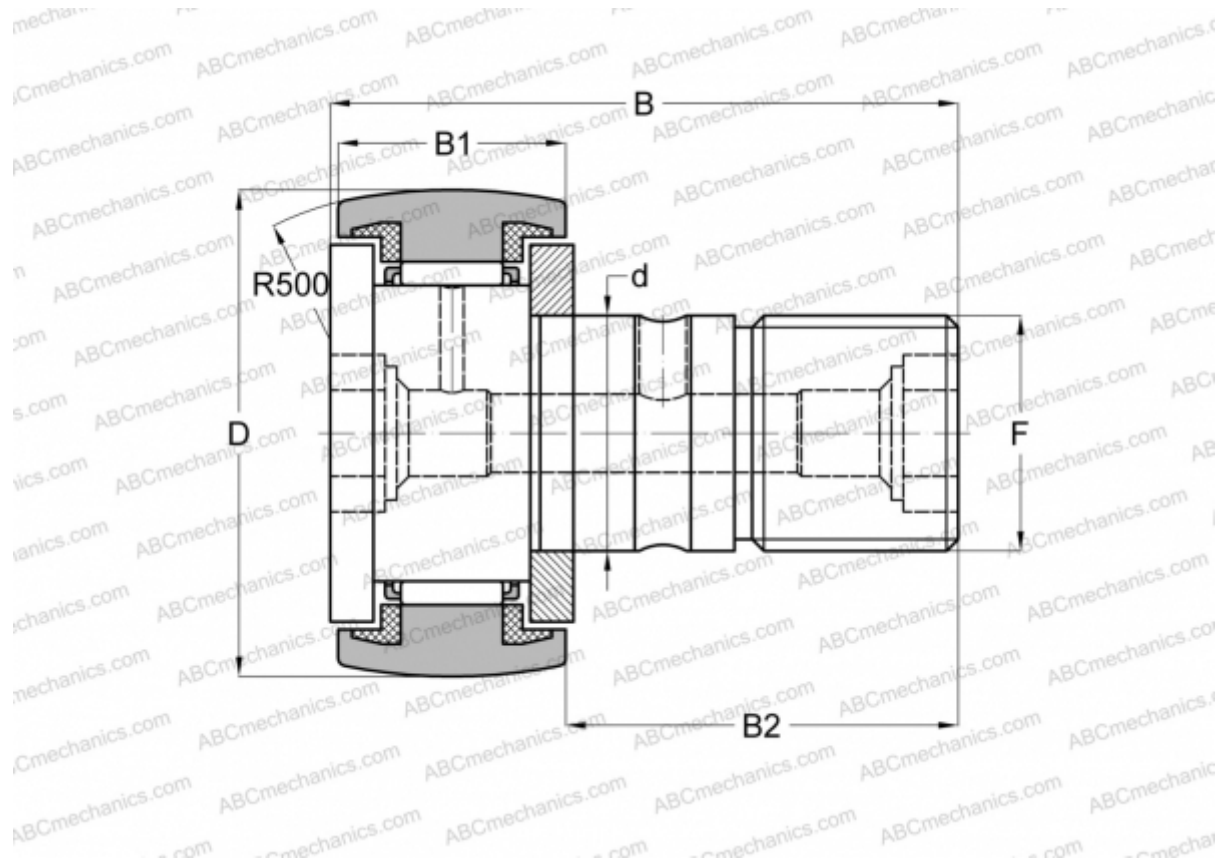


## CFKR 52 UUR ABC

Опорные ролики с цапфой

ТИП: Роликоподшипники, Опорные ролики с цапфой, С осевым центрированием, пластмассовые упорные шайбы с двух сторон, шестигранник с двух сторон



### Технические характеристики

#### РАЗМЕРЫ, ММ

d	20,000
D	52,000
B	66,000
B1	24,000
B2	40,500
F	M20x1.5

**МАССА, КГ** 0,473

**ПРОИЗВОДИТЕЛЬ** [ABC](#)

#### АНАЛОГИ

IKO	<a href="#">CFKR 52 UUR</a>
JNS	<a href="#">CF 20 UUR-AB</a>
THK	<a href="#">CF 20 UUR-AB</a>