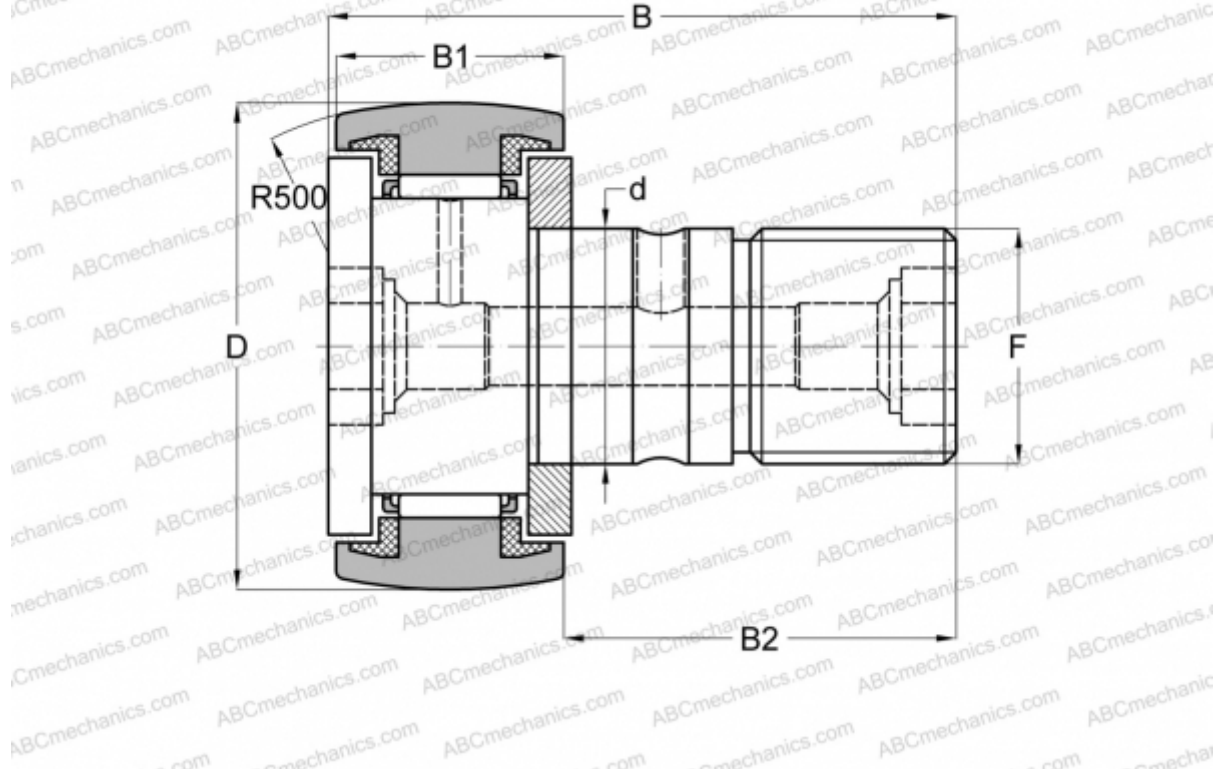


CF 20 UUR-AB JNS

Опорные ролики с цапфой

ТИП: Роликоподшипники, Опорные ролики с цапфой, С осевым центрированием, пластмассовые упорные шайбы с двух сторон, шестигранник с двух сторон



Технические характеристики

РАЗМЕРЫ, ММ

| | |
|----|---------|
| d | 20,000 |
| D | 52,000 |
| B | 66,000 |
| B1 | 24,000 |
| B2 | 40,500 |
| F | M20x1.5 |

МАССА, КГ 0,473

ПРОИЗВОДИТЕЛЬ [JNS](#)

АНАЛОГИ

| | |
|-----|------------------------------|
| ABC | CFKR 52 UUR |
| IKO | CFKR 52 UUR |
| THK | CF 20 UUR-AB |