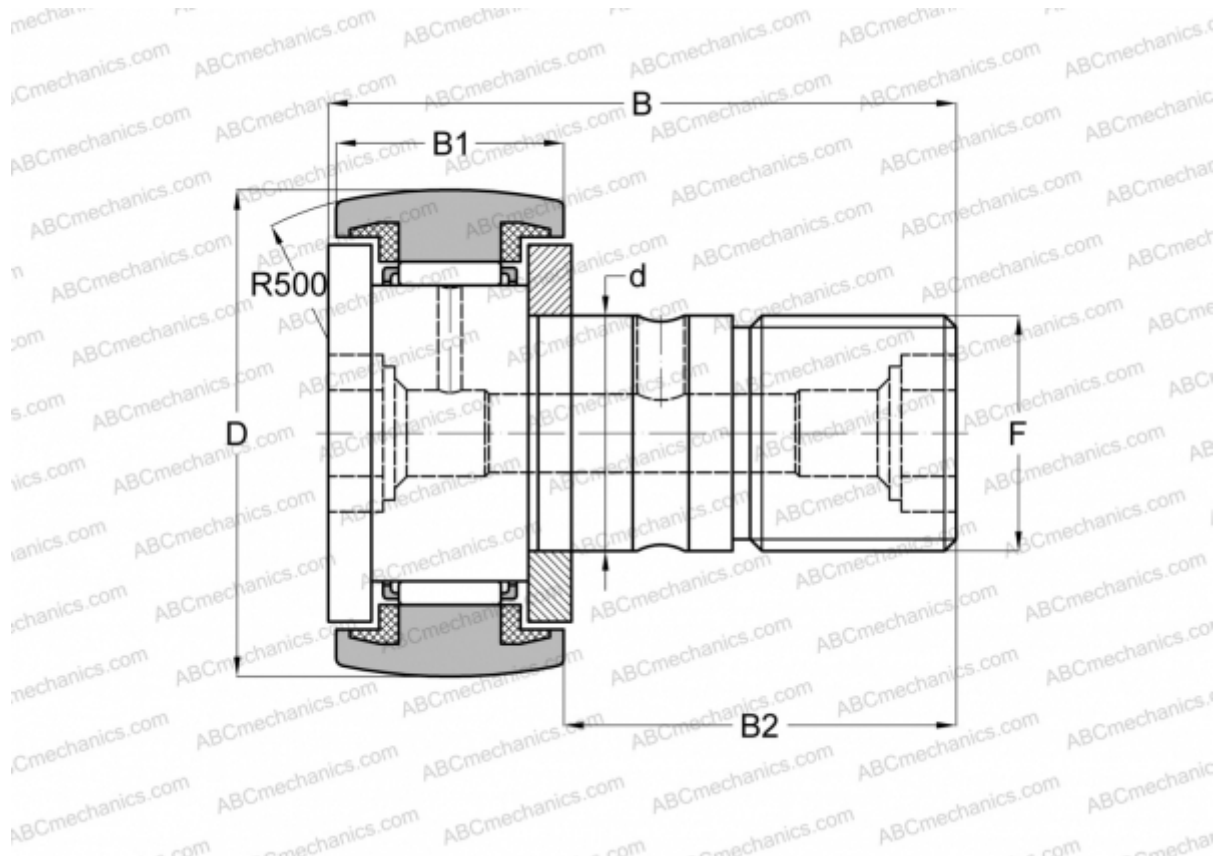


CFKR 80 UUR IKO

Опорные ролики с цапфой

ТИП: Роликоподшипники, Опорные ролики с цапфой, С осевым центрированием, пластмассовые упорные шайбы с двух сторон, шестигранник с двух сторон



Технические характеристики

РАЗМЕРЫ, ММ

d	30,000
D	80,000
B	100,000
B1	35,000
B2	63,000
F	M30x1.5

МАССА, КГ 1,860

ПРОИЗВОДИТЕЛЬ [IKO](#)

АНАЛОГИ

ABC	CFKR 80 UUR
JNS	CF 30 UUR-AB
THK	CF 30 UUR-AB

РАСЧЕТНЫЕ ДАННЫЕ

Номинальная динамическая грузоподъёмность, C	45,400 кН
Номинальная статическая грузоподъёмность, Co	85,100 кН