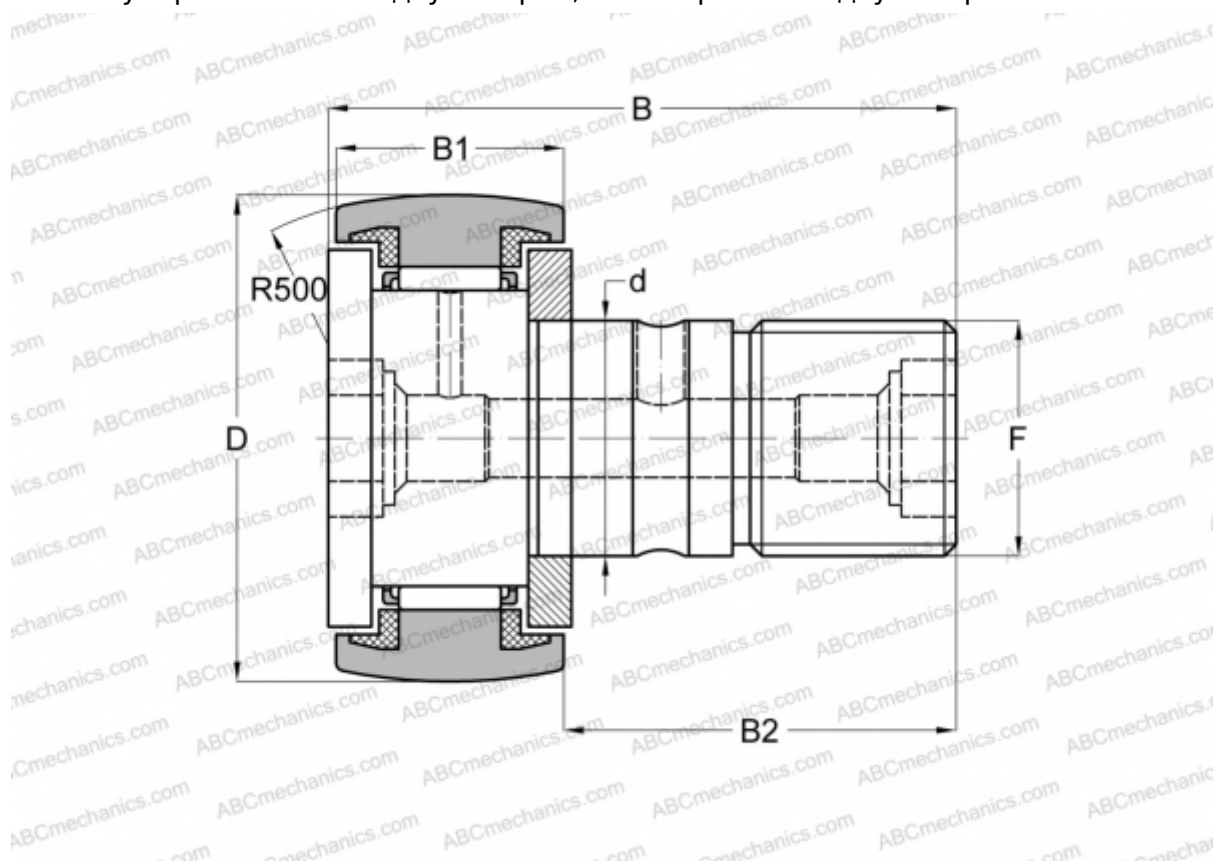


## CF 30-2 UUR-AB JNS

Опорные ролики с цапфой

ТИП: Роликоподшипники, Опорные ролики с цапфой, С осевым центрированием, пластмассовые упорные шайбы с двух сторон, шестигранник с двух сторон



### Технические характеристики

#### РАЗМЕРЫ, ММ

d	30,000
D	90,000
B	100,000
B1	35,000
B2	63,000
F	M30x1.5

**МАССА, КГ** 2,032

**ПРОИЗВОДИТЕЛЬ** [JNS](#)

#### АНАЛОГИ

ABC	<a href="#">CFKR 90 UUR</a>
IKO	<a href="#">CFKR 90 UUR</a>
THK	<a href="#">CF 30-2 UUR-AB</a>