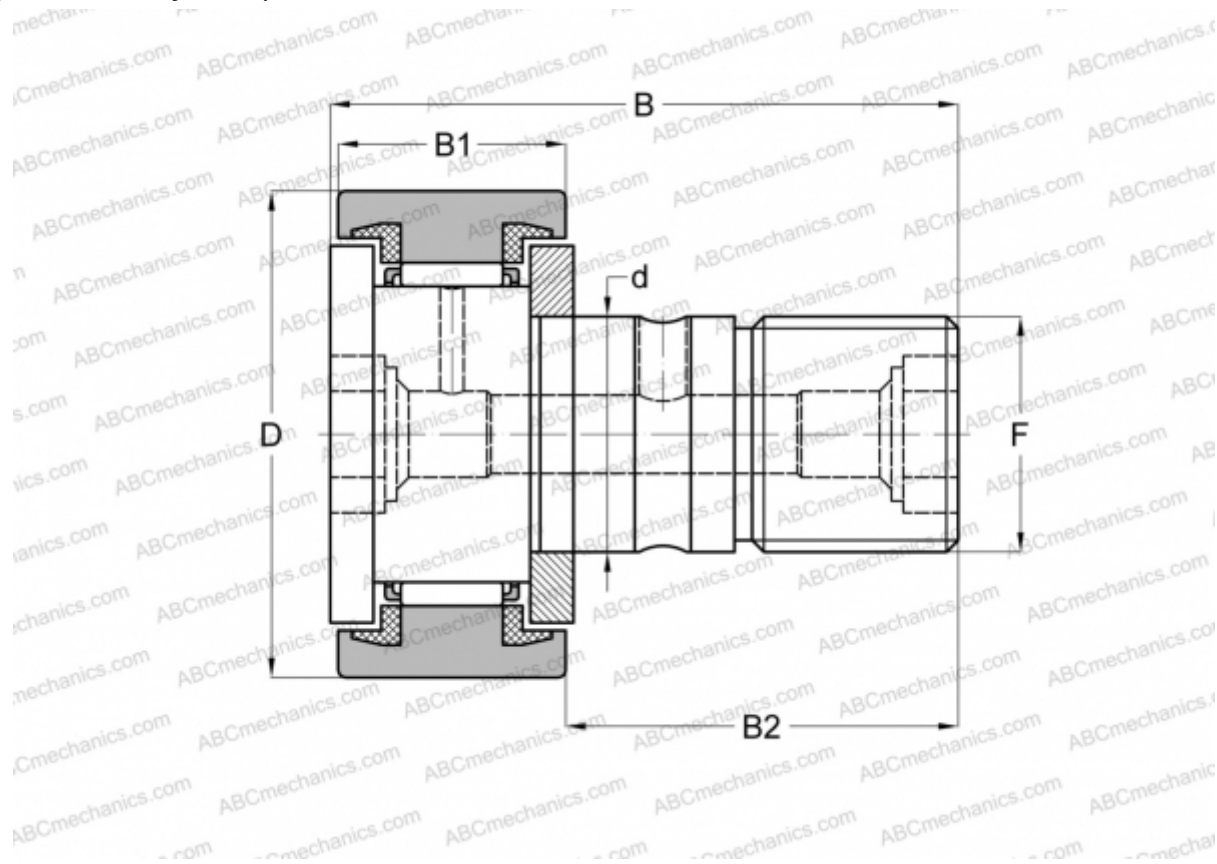


CF 20 UU-AB THK

Опорные ролики с цапфой

ТИП: Роликоподшипники, Опорные ролики с цапфой, С осевым центрированием, пластмассовые упорные шайбы с двух сторон, цилиндрическое наружное кольцо, шестигранник с двух сторон



Технические характеристики

РАЗМЕРЫ, ММ

d	20,000
D	52,000
B	66,000
B1	24,000
B2	40,500
F	M20x1.5

МАССА, КГ 0,473

ПРОИЗВОДИТЕЛЬ [THK](#)

АНАЛОГИ

ABC	CFKR 52 UU
IKO	CFKR 52 UU
JNS	CF 20 UU-AB