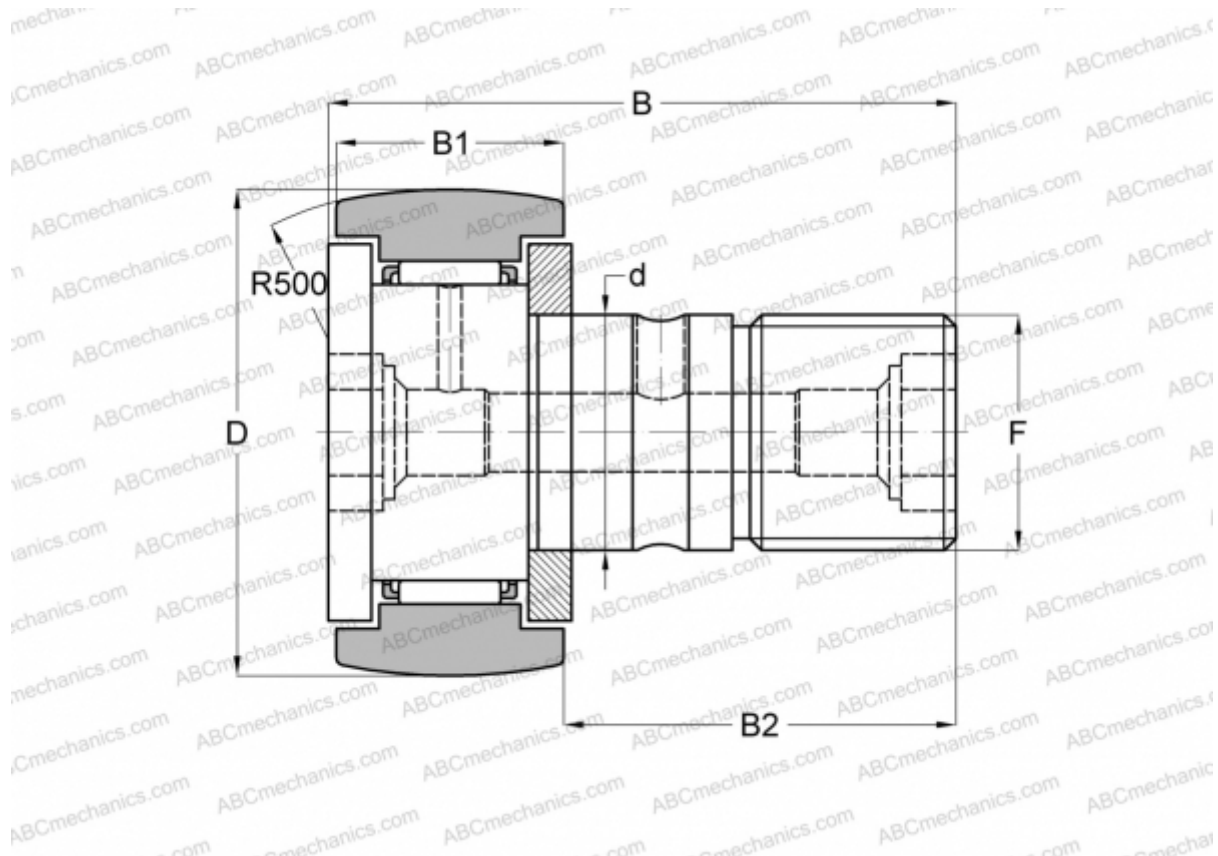


МСFR-13-В McGill

Опорные ролики с цапфой

ТИП: Роликоподшипники, Опорные ролики с цапфой, С осевым центрированием, двусторонние щелевые уплотнения, шестигранник



Технические характеристики

РАЗМЕРЫ, ММ

d	5,000
D	13,000
B	23,000
B1	9,000
B2	13,000
F	M5x0.8

МАССА, КГ 0,010

ПРОИЗВОДИТЕЛЬ [McGill](#)

АНАЛОГИ

ABC	CF 5 BR
IKO	CF 5 BR