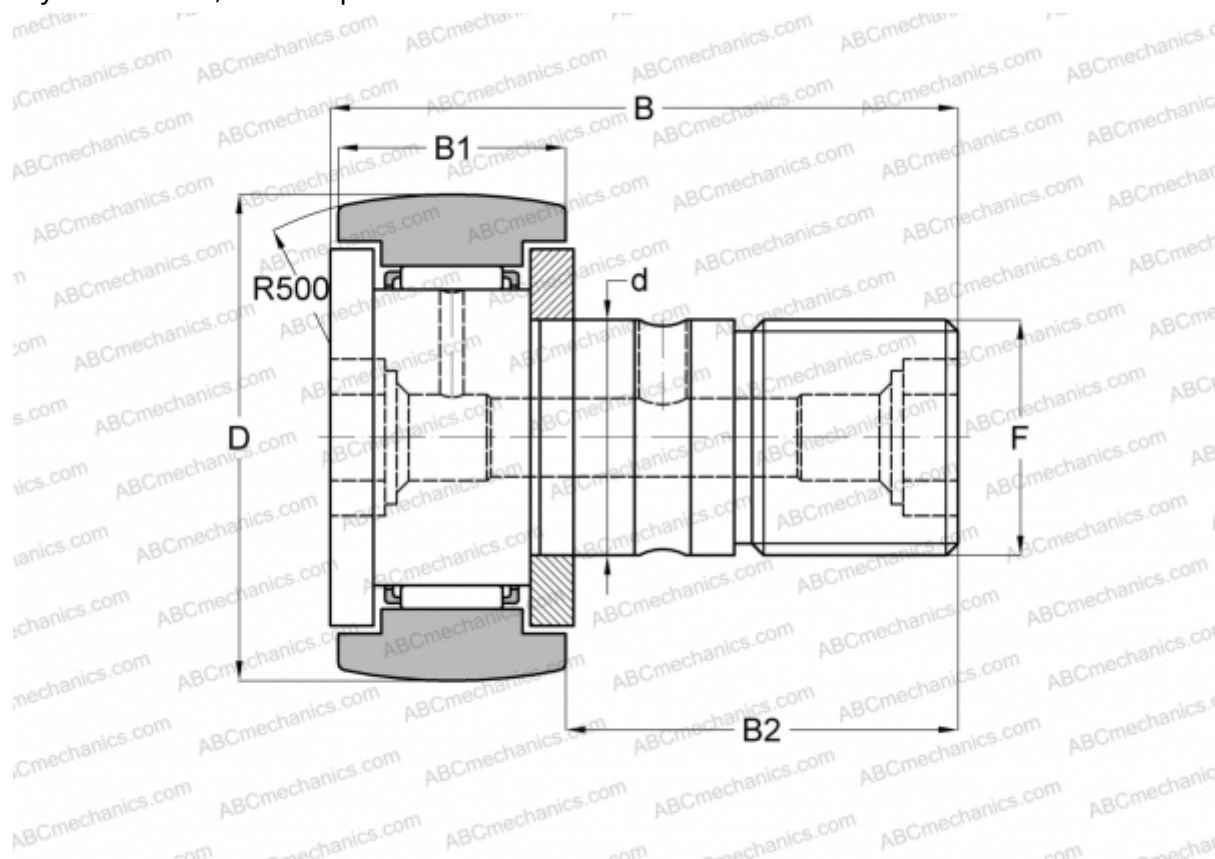


## MCFR-22A-B McGill

Опорные ролики с цапфой

ТИП: Роликоподшипники, Опорные ролики с цапфой, С осевым центрированием, двусторонние щелевые уплотнения, шестигранник



### Технические характеристики

#### РАЗМЕРЫ, ММ

d	10,000
D	22,000
B	36,200
B1	12,000
B2	23,000
F	M10x1.25

**МАССА, КГ** 0,045

**ПРОИЗВОДИТЕЛЬ** [McGill](#)

#### АНАЛОГИ

ABC	<a href="#">CF 10 BR</a>
IKO	<a href="#">CF 10 BR</a>