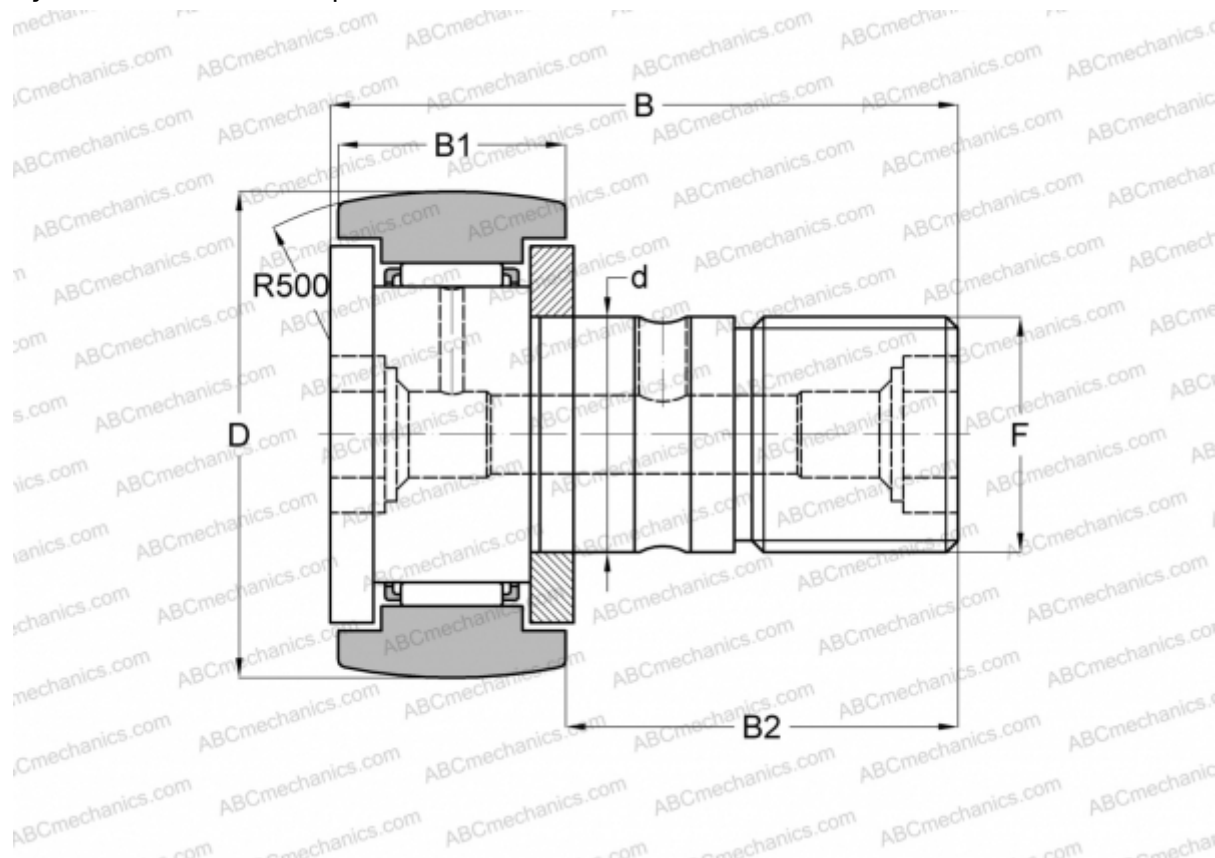


CF 10-1 BRM IKO

Опорные ролики с цапфой

ТИП: Роликоподшипники, Опорные ролики с цапфой, С осевым центрированием, двусторонние щелевые уплотнения, шестигранник



Технические характеристики

РАЗМЕРЫ, ММ

d	10,000
D	26,000
B	36,200
B1	12,000
B2	23,000
F	M10x1

МАССА, КГ 0,060

ПРОИЗВОДИТЕЛЬ [IKO](#)

АНАЛОГИ

ABC	CF 10-1 BRM
INA	KR 26 SK
SKF	KR 26 SK
McGill	MCFR-26-B

РАСЧЕТНЫЕ ДАННЫЕ

Номинальная динамическая грузоподъёмность, C	5,430 кН
Номинальная статическая грузоподъёмность, Co	6,890 кН