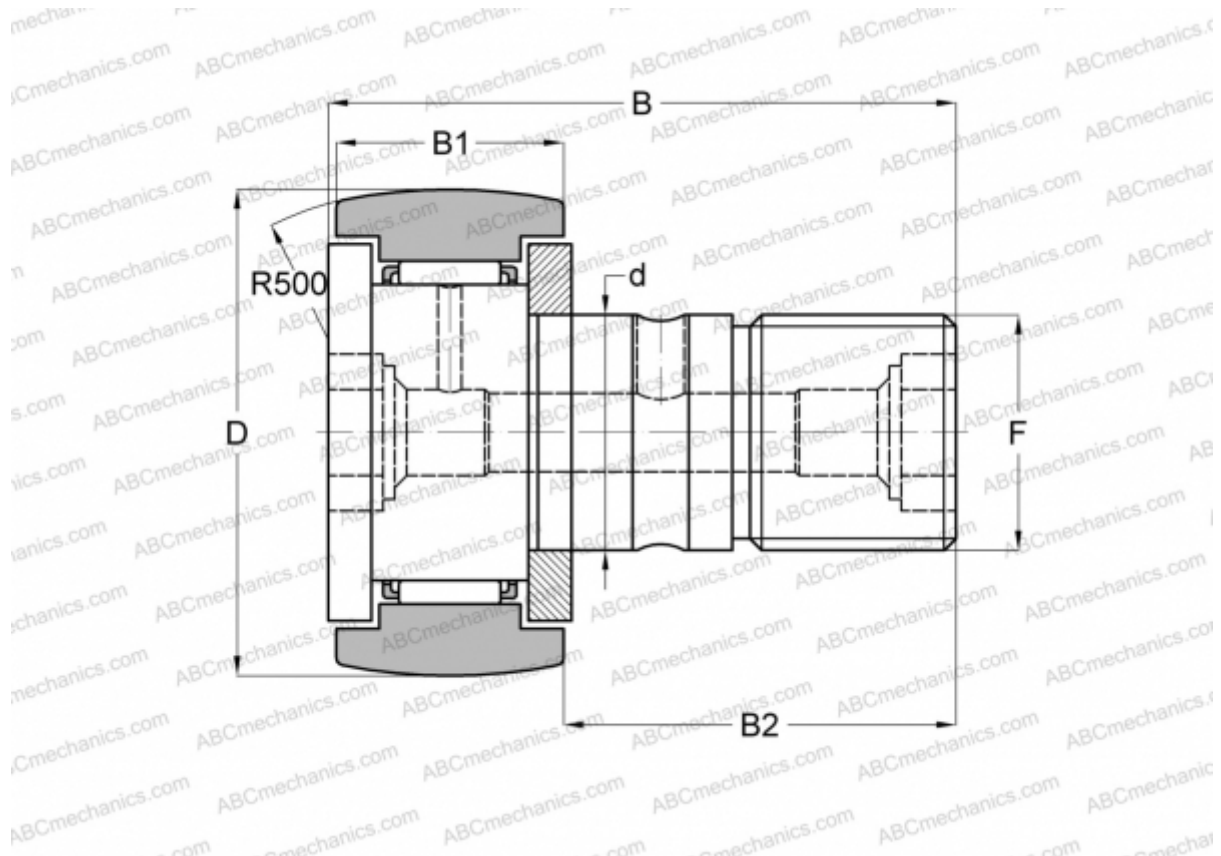


МСFR-52-В McGill

Опорные ролики с цапфой

ТИП: Роликоподшипники, Опорные ролики с цапфой, С осевым центрированием, двусторонние щелевые уплотнения, шестигранник



Технические характеристики

РАЗМЕРЫ, ММ

| | |
|----|---------|
| d | 20,000 |
| D | 52,000 |
| B | 66,100 |
| B1 | 24,000 |
| B2 | 40,500 |
| F | M20x1.5 |

МАССА, КГ 0,460

ПРОИЗВОДИТЕЛЬ [McGill](#)

АНАЛОГИ

| | |
|-----|--------------------------|
| ABC | CF 20 BR |
| IKO | CF 20 BR |
| INA | KR 52 SK |
| SKF | KR 52 SK |