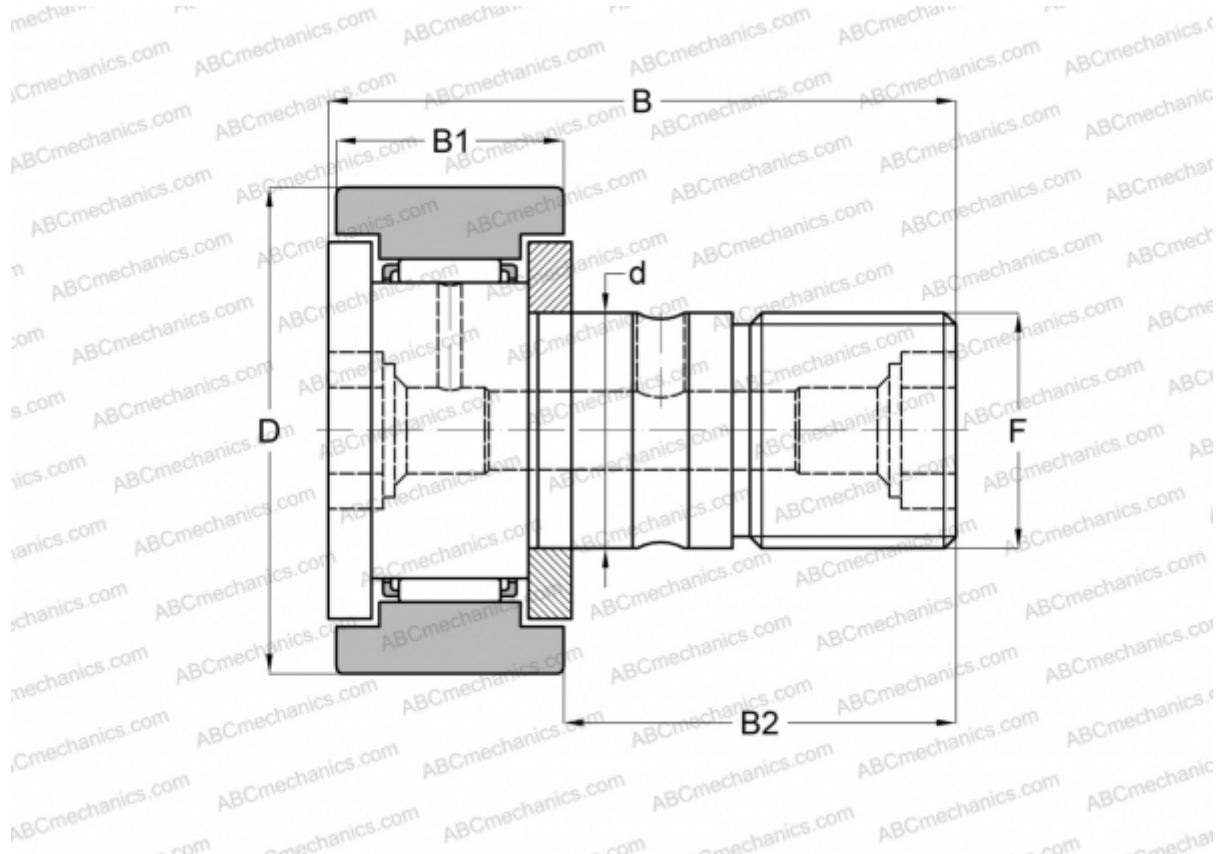


CF 3 В ІКО

Опорные ролики с цапфой

ТИП: Роликоподшипники, Опорные ролики с цапфой, С осевым центрированием, двусторонние щелевые уплотнения, цилиндрическое наружное кольцо, шестигранник



Технические характеристики

РАЗМЕРЫ, ММ

d	3,000
D	10,000
B	17,000
B1	7,000
B2	9,000
F	M3x0.5

МАССА, КГ 0,004

ПРОИЗВОДИТЕЛЬ [ИКО](#)

АНАЛОГИ

ABC [CF 3 B](#)

РАСЧЕТНЫЕ ДАННЫЕ

Номинальная динамическая грузоподъёмность, C	1,500 кН
Номинальная статическая грузоподъёмность, Co	1,020 кН