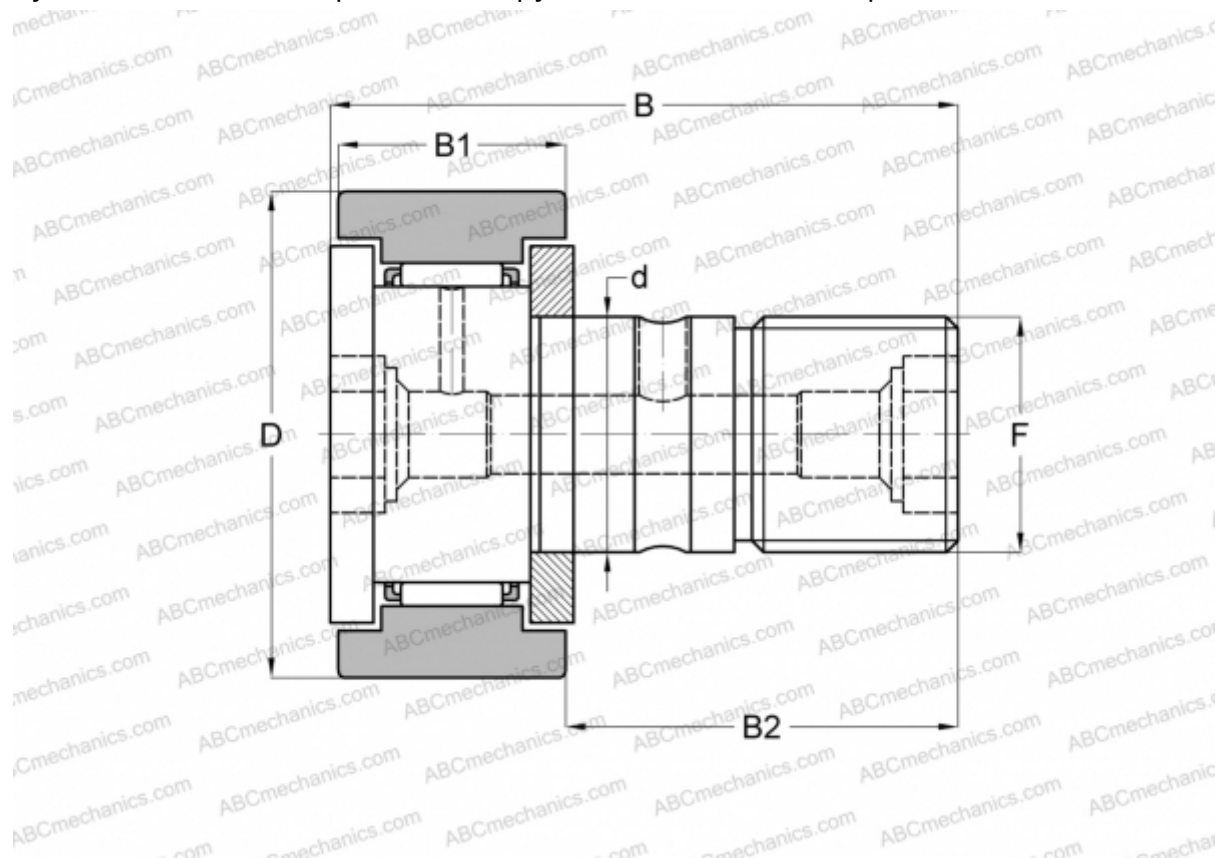


CF 10 B IKO

Опорные ролики с цапфой

ТИП: Роликоподшипники, Опорные ролики с цапфой, С осевым центрированием, двусторонние щелевые уплотнения, цилиндрическое наружное кольцо, шестигранник



Технические характеристики

РАЗМЕРЫ, ММ

| | |
|----|----------|
| d | 10,000 |
| D | 22,000 |
| B | 36,200 |
| B1 | 12,000 |
| B2 | 23,000 |
| F | M10x1.25 |

МАССА, КГ 0,045

ПРОИЗВОДИТЕЛЬ [IKO](#)

АНАЛОГИ

| | |
|--------|-----------------------------|
| ABC | CF 10 B |
| McGill | MCFR-22A-BX |

РАСЧЕТНЫЕ ДАННЫЕ

| | |
|--|----------|
| Номинальная динамическая грузоподъёмность, C | 5,430 кН |
|--|----------|

РАСЧЕТНЫЕ ДАННЫЕ

| | |
|--|----------|
| Номинальная статическая грузоподъёмность, Co | 6,890 кН |
|--|----------|