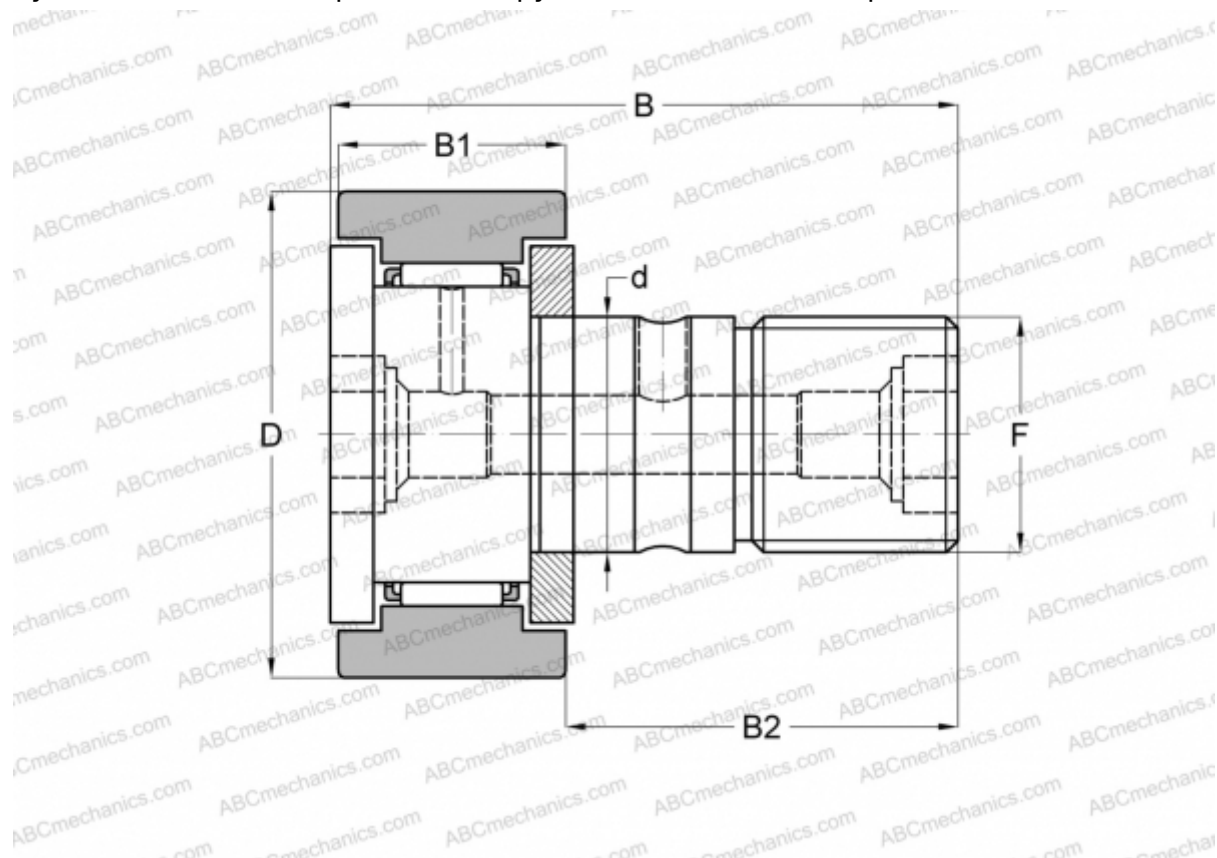


## KR 22 XSK SKF

Опорные ролики с цапфой

ТИП: Роликоподшипники, Опорные ролики с цапфой, С осевым центрированием, двусторонние щелевые уплотнения, цилиндрическое наружное кольцо, шестигранник



### Технические характеристики

#### РАЗМЕРЫ, ММ

|    |        |
|----|--------|
| d  | 10,000 |
| D  | 22,000 |
| B  | 36,200 |
| B1 | 12,000 |
| B2 | 23,000 |
| F  | M10x1  |

**МАССА, КГ** 0,045

**ПРОИЗВОДИТЕЛЬ** [SKF](#)

#### АНАЛОГИ

|        |                            |
|--------|----------------------------|
| ABC    | <a href="#">CF 10 BM</a>   |
| IKO    | <a href="#">CF 10 BM</a>   |
| INA    | <a href="#">KR 22 XSK</a>  |
| McGill | <a href="#">MCFR-22-BX</a> |