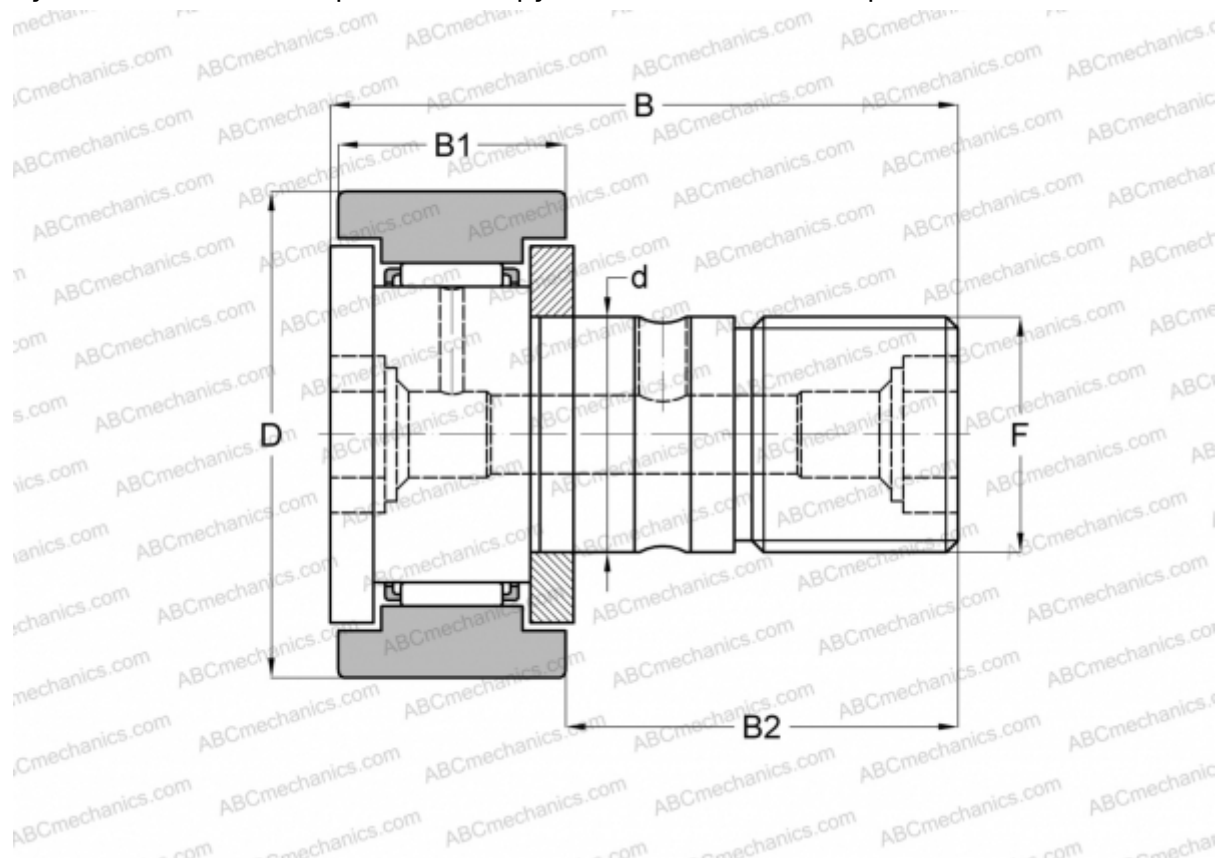


МСFR-22-ВХ McGill

Опорные ролики с цапфой

ТИП: Роликоподшипники, Опорные ролики с цапфой, С осевым центрированием, двусторонние щелевые уплотнения, цилиндрическое наружное кольцо, шестигранник



Технические характеристики

РАЗМЕРЫ, ММ

d	10,000
D	22,000
B	36,200
B1	12,000
B2	23,000
F	M10x1

МАССА, КГ 0,045

ПРОИЗВОДИТЕЛЬ [McGill](#)

АНАЛОГИ

ABC	CF 10 BM
IKO	CF 10 BM
INA	KR 22 XSK
SKF	KR 22 XSK