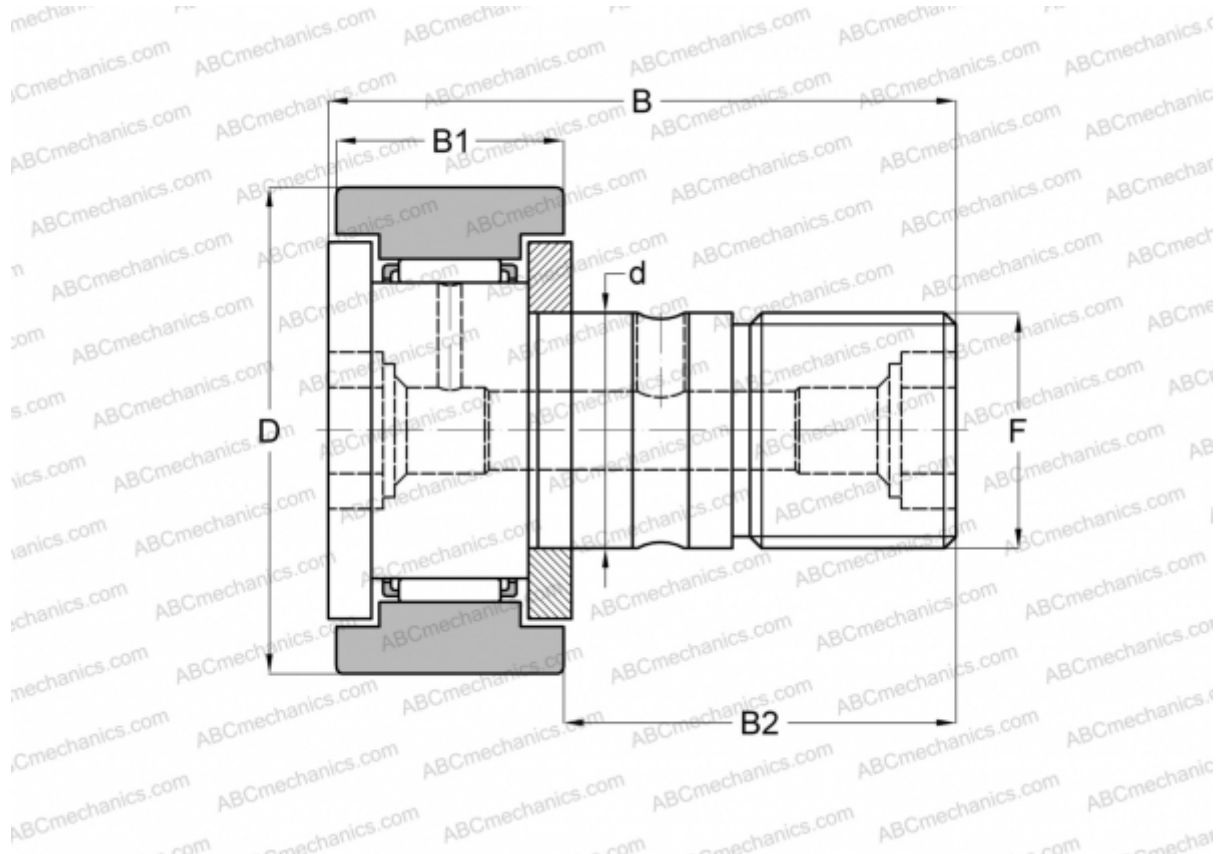


KR 40 XSK INA

Опорные ролики с цапфой

ТИП: Роликоподшипники, Опорные ролики с цапфой, С осевым центрированием, двусторонние щелевые уплотнения, цилиндрическое наружное кольцо, шестигранник



Технические характеристики

РАЗМЕРЫ, ММ

d	18,000
D	40,000
B	58,100
B1	20,000
B2	36,500
F	M18x1.5

МАССА, КГ 0,250

ПРОИЗВОДИТЕЛЬ [INA](#)

АНАЛОГИ

ABC	CF 18 B
IKO	CF 18 B
SKF	KR 40 XSK
McGill	MCFR-40-BX