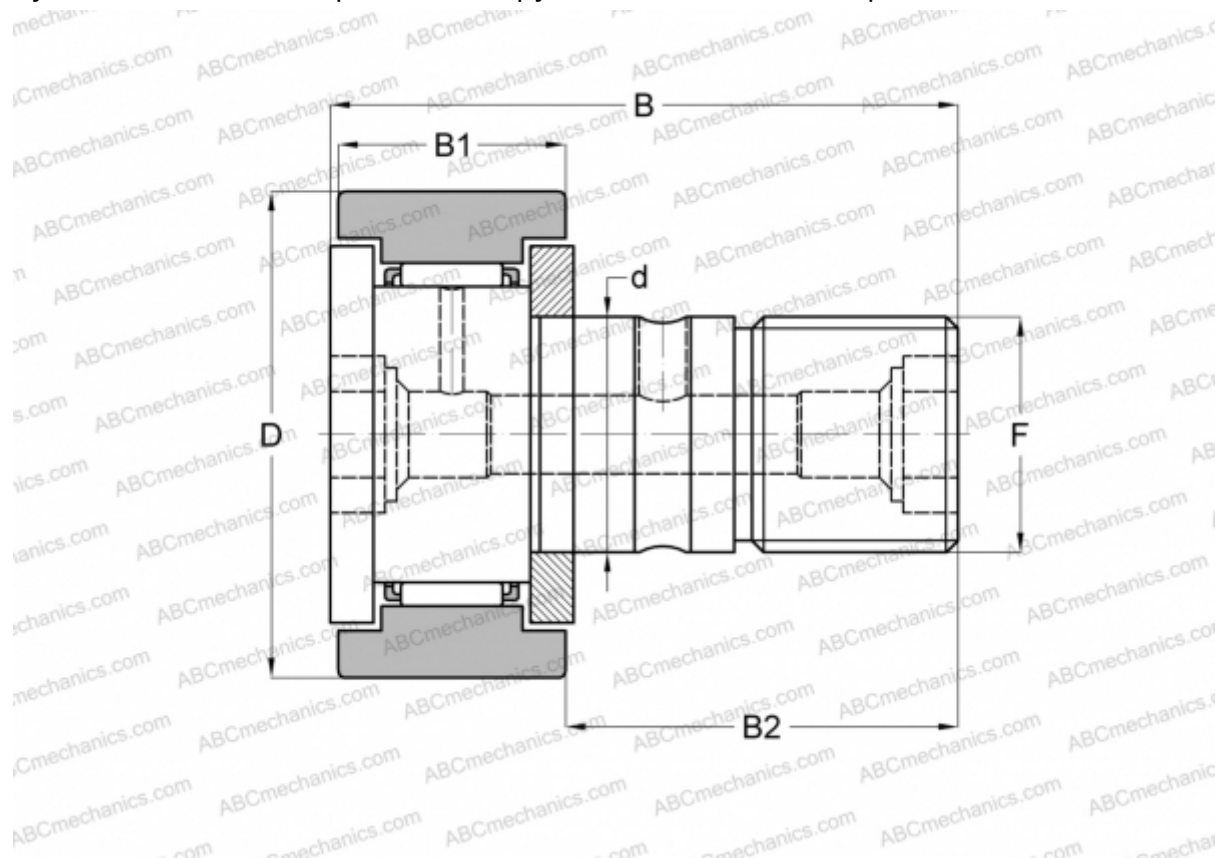


KR 72 X INA

Опорные ролики с цапфой

ТИП: Роликоподшипники, Опорные ролики с цапфой, С осевым центрированием, двусторонние щелевые уплотнения, цилиндрическое наружное кольцо, шестигранник



Технические характеристики

РАЗМЕРЫ, ММ

d	24,000
D	72,000
B	80,100
B1	29,000
B2	49,500
F	M24x1.5

МАССА, КГ 1,140

ПРОИЗВОДИТЕЛЬ [INA](#)

АНАЛОГИ

ABC	CF 24-1 B
IKO	CF 24-1 B
SKF	KR 72 X
McGill	MCFR-72-BX