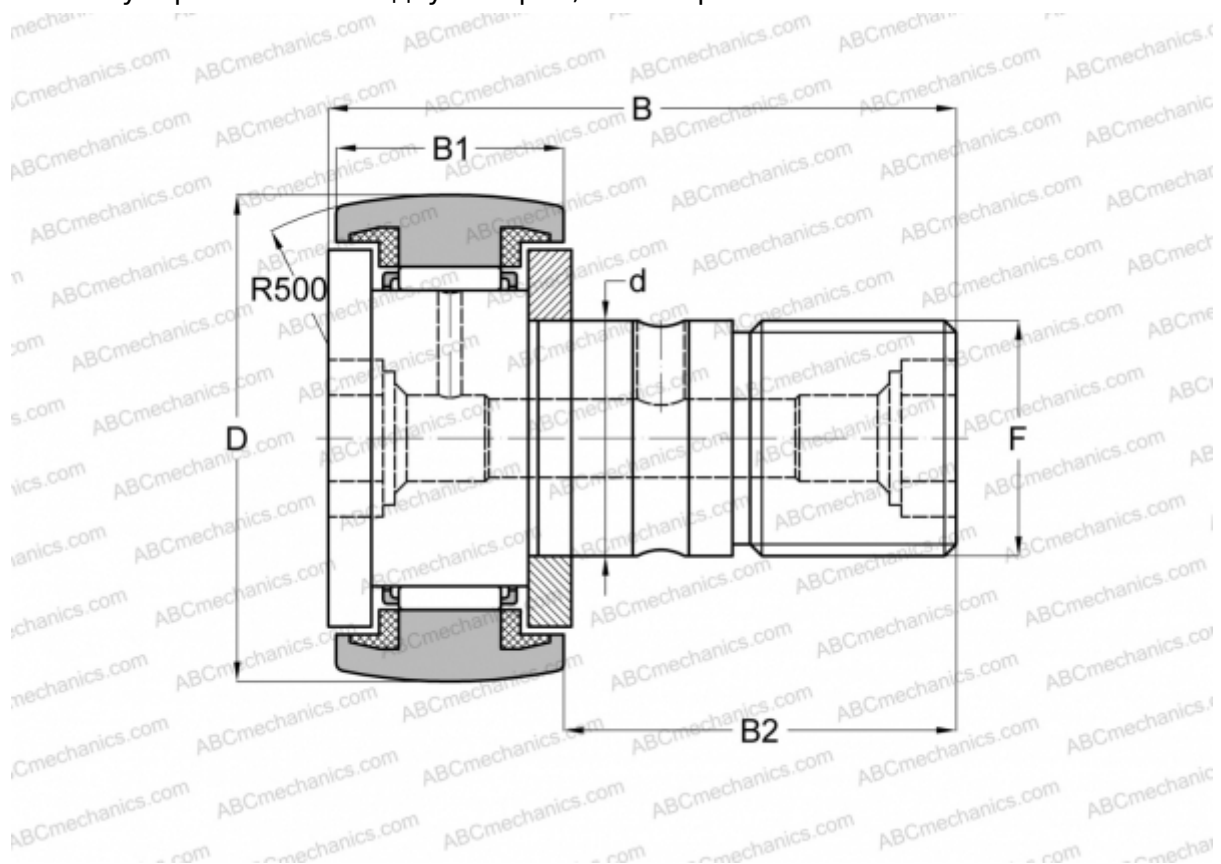


KR 16 PPSK INA

Опорные ролики с цапфой

ТИП: Роликоподшипники, Опорные ролики с цапфой, С осевым центрированием, пластмассовые упорные шайбы с двух сторон, шестигранник



Технические характеристики

РАЗМЕРЫ, ММ

d	6,000
D	16,000
B	28,200
B1	11,000
B2	16,000
F	M6x1

МАССА, КГ 0,019

ПРОИЗВОДИТЕЛЬ [INA](#)

АНАЛОГИ

ABC	CF 6 BUUR
IKO	CF 6 BUUR
SKF	KR 16 PPSK
McGill	MCFR-16-SB