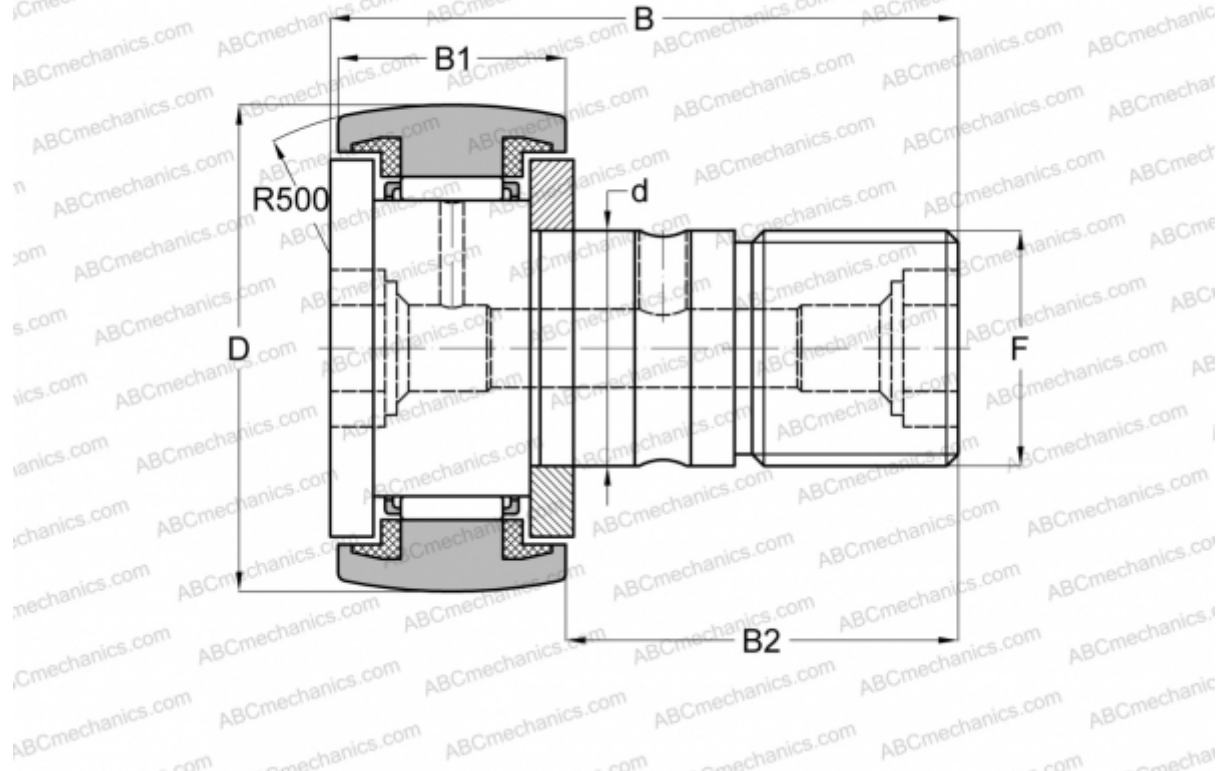


MCFR-22-SB McGill

Опорные ролики с цапфой

ТИП: Роликоподшипники, Опорные ролики с цапфой, С осевым центрированием, пластмассовые упорные шайбы с двух сторон, шестигранник



Технические характеристики

РАЗМЕРЫ, ММ

d	10,000
D	22,000
B	36,200
B1	12,000
B2	23,000
F	M10x1

МАССА, КГ 0,045

ПРОИЗВОДИТЕЛЬ [McGill](#)

АНАЛОГИ

ABC	CF 10 BUURM
IKO	CF 10 BUURM
INA	KR 22 PPSK
SKF	KR 22 PPSK